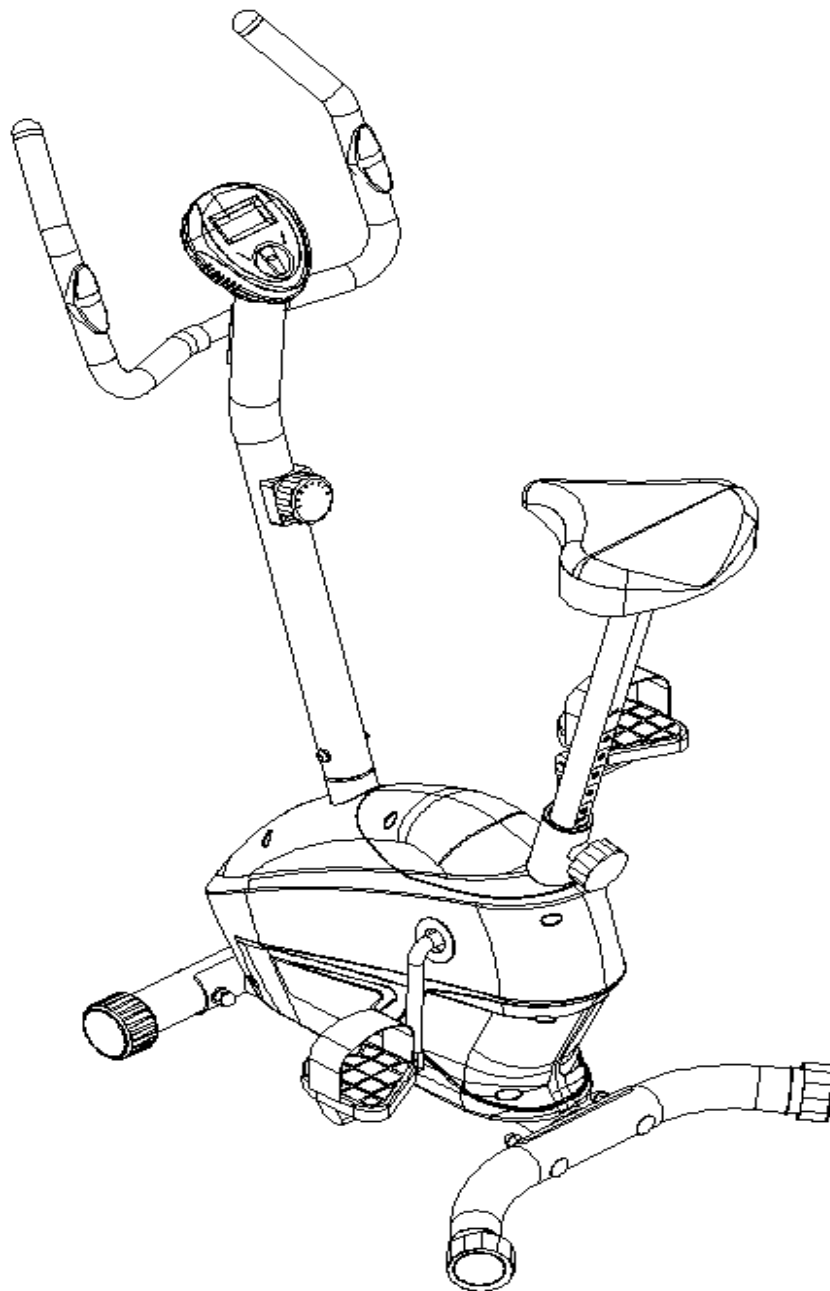


# GYMSTICK™

## 6100 Exercise bike Bruksanvisning



5/2012

# INNEHÅLLSFÖRTECKNING

SÄKERHETSINSTRUKTIONER	2
DATORINSTRUKTIONER	3
RESERVDELS FÖLJESEDEL	4
HÅRDVARU FÖLJESEDEL	5
ÖVERSIKTSRITNING	6
MONTERINGSANVISNING	7
GARANTI	9

# SÄKERHETSINSTRUKTIONER

Grundläggande försiktighetsåtgärder bör alltid följas, inklusive de följande säkerhetsföreskrifter när du använder denna utrustning: läsa alla instruktioner innan du använder denna utrustning.

1. Läs alla instruktioner i handboken och värm upp innan du använder denna utrustning.
2. Innan träning, för att undvika muskelskada, rekommenderas uppvärmning.
3. Kontrollera att alla delar är väl fästa före användning. Denna utrustning bör placeras på en stabil yta. En matta eller annat under maskinen rekommenderas.
4. Vänligen bära lämpliga kläder och skor under träning, bär inte kläder som kan fastna i någon del av utrustningen.
5. Försök inte göra underhåll eller justeringar som inte beskrivs i den här handboken. Om några problem uppstår, upphör med användningen och samråd med en auktoriserad servicerepresentant.
6. Var försiktig vid på- och avstigning på pedalen – ta alltid stöd på styret.
7. Använd inte utrustningen utomhus.
8. Denna utrustning är endast för hemmabruk.
9. Endast en person bör träna på utrustningen i taget.
10. Håll barn och husdjur från utrustningen. Den här maskinen är konstruerad för vuxna endast. Det minsta utrymme som krävs för säker drift som är två meter.
11. Om du känner bröst smärtor, illamående, yrsel, eller andningssvårigheter, bör du sluta omedelbart och rådfråga din läkare innan du fortsätter.
12. Max användarvikt för den här produkten är 110kgs.

**VARNING:** Rådfråga din läkare innan du påbörjar övningsprogrammet.

Detta är speciellt viktigt för personer som är över 35 år eller som har befintliga hälsoproblem. Läs alla instruktioner innan du använder fitnessutrustning.

**VAR FÖRSIKTIG:** Läs alla instruktioner noggrant innan du använder denna produkt. Behåll denna bruksanvisning för framtida referens.

# DATORANVÄNDNING

## FUNKTIONSBESKRIVNING

### 1. SCAN 2.SPEED 2.DIST 4.TIME 5.ODO 6.CAL 7.PULSE

#### FUNKTIONER OCH ANVÄNDNING:

**MODE** : Tryck Mode för att välja funktion.

**Automatisk ON /OFF:** Bildskärmen kommer att starta automatiskt när maskinen är i rörelse. Stopp under 4 minuter kommer att stänga av bildskärmen automatiskt.

**SCAN:** Tryck på knappen tills bildskärmen visar SCAN. Skärmen kommer automatiskt att visa SPEED, DIST, TIME, ODO & CAL i 30 sek intervaller. Varje värde kommer att visas i 6 sekunder.

**SPEED:** Tryck på knappen tills pilen pekar på SPEED. Bildskärmen kommer att visa den aktuella hastigheten.

**DISTANCE:** Tryck på knappen tills pilen pekar på DIST. Bildskärmen kommer att visa det aktuella avståndet.

**TIME:** Tryck på knappen tills pilen pekar på TIME. Bildskärmen kommer att räkna ut din utövade tid.

**ODOMETER:** Tryck på knappen tills pilen pekar på ODO. Bildskärmen visar den totala ackumulerade sträckan.

**CALORIE:** Tryck på knappen tills pilen pekar på CAL. Bildskärmen kommer att visa ackumulerad kaloriförbrukning (uppskattning).

**PULSE:** Tryck på knappen tills heartbeat symbolen visas. Bildskärmen visar din aktuella puls.

#### SPECIFIKATIONER:

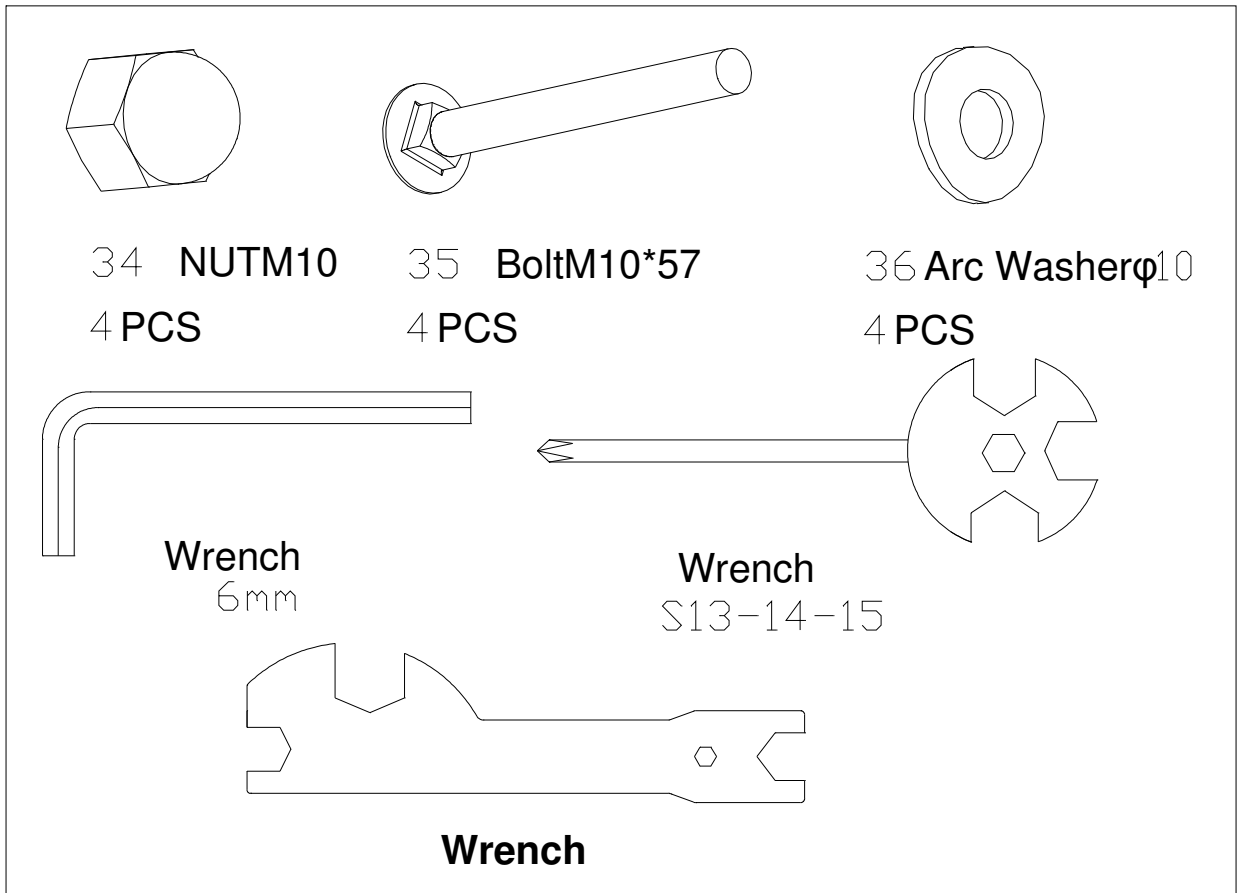
FUNKTIONER	Auto Scan	Var 6e sekund
	Speed	Unit: KPH (km per timme)
	Distance	0.0-999.9 Km
	Time	0:00-99:59 (Minut:Sekund)
	Odometer	0.0-999.9 Km
	Calorie	0.0-999.9 Kcal
	* Pulse	40-240 BPM
Sensor	No-contact magnetic type	
Battery type	Två st AA A eller UM-4	
Operation temperature	0°C - +40°C ( 32°F - 104°F )	



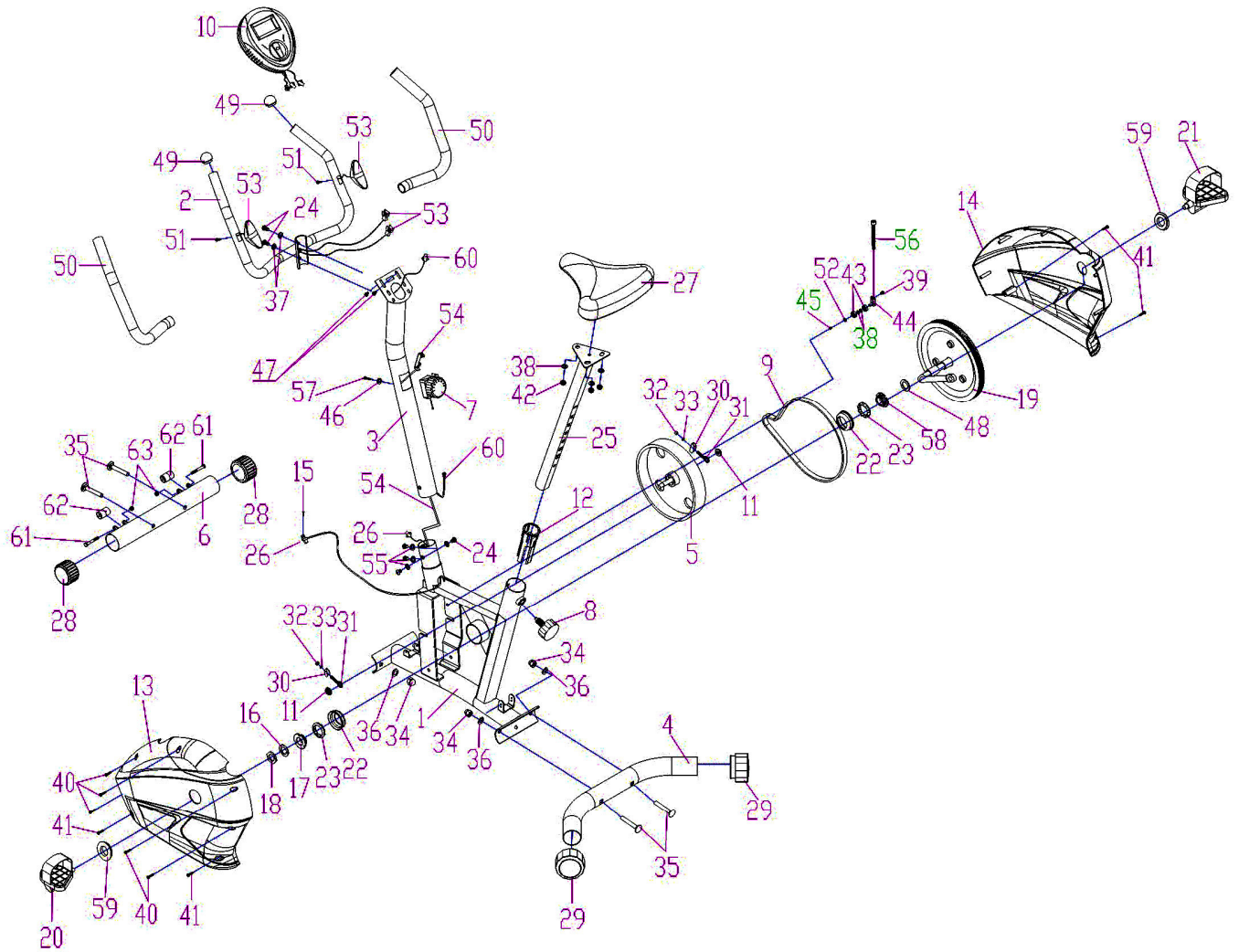
## RESERVELISTAN

No.	Beskrivning	Ant.	No.	Beskrivning	Ant.
001	Huvudskärm	1	031	Justerbar bult M6x36	2
002	Styre Ø25x1.5	1	032	Hex mutter M6	2
003	Styrstång Ø50x1.5	1	033	Fjäderbricka Ø6	2
004	Bakre stabilisator Ø50x1.5	1	034	Mutter kåpa M10	4
005	Svänghjul Ø230,4kg	1	035	Bult M10x57	4
006	Främre stabilisator Ø50x1.5	1	036	Stor vågbricka Ø10	4
007	Spänningsreglage	1	037	Fjäderbricka Ø16 x Ø8	2
008	Rund knopp M16	1	038	Bricka Ø8	5
009	Bälte 330/J6	1	039	Bult M8x10	1
010	Dator	1	040	Phillips skruv ST4.2x25	5
011	Mutter M10x1	2	041	Phillips skruv ST4.2x20	4
012	Hylsa Ø50x1.5	1	042	Låsmutter M8	3
013	Vänster överdrag	1	043	Lager 6000zz	2
014	Höger överdrag	1	044	Tryckbältes hjul	1
015	Skruv ST4.2x15	2	045	Bult M6x10	1
016	Ring	1	046	Stor fjäderbricka Ø50x1.5	1
017	Axel hylsa 7/8"	1	047	Bult M5x10	2
018	Mutter 7/8"	1	048	Bricka Ø25	1
019	Remskiva med vev 240J6	1	049	Styr hylsa Ø25	2
020	Vänster pedal YH-30X	1	050	Skumöverdrag t styre Ø30xØ24x455	2
021	Höger pedal YH-30X	1	051	Skruv ST4.2x20	2
022	Axel hylsa	2	052	Bricka Ø6	1
023	Kullager	2	053	Hand Pulssensor med kabel L=750mm	2
024	Bult M8x15 S6	6	054	Spänningskabel L=600mm	1
025	Sadelstolpe	1	055	Fjäderbricka Ø20 x Ø8	4
026	Sensor med kabel L=450mm	1	056	Bult M8x70	1
027	Sadel	1	057	BultM5x45	1
028	Främre stödets ändkåpa Ø50	2	058	Axel hylsa 15/16"	1
029	Bakre stödets ändkåpa Ø50	2	059	Dekorationsöverdrag	2
030	U konsoll	2	060	Mitt sektionens Sensor kabel L=800mm	1

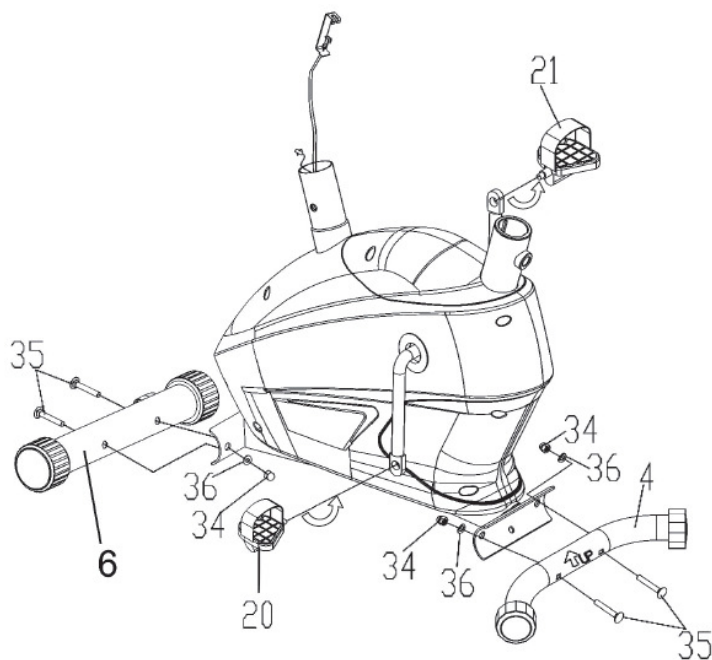
# HÅRDVARUFÖLJESEDEL



# ÖVERSIKTSRITNING



# MONTERINGSANVISNING



## 1. Installera främre/bakre stabilisatorer och pedaler.

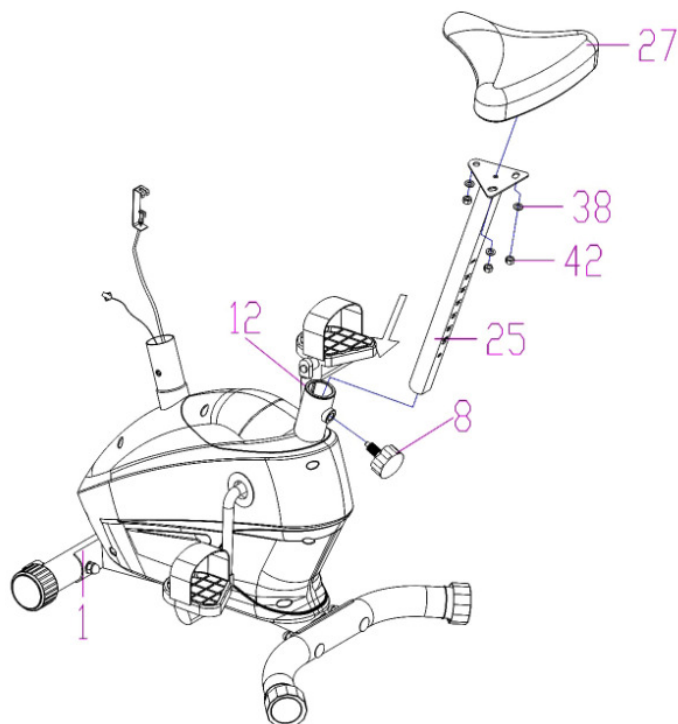
Fäst främre stabilisator (6) i främre kurvplattan på fronten (1) med två M10 mutter hylsor (34), M10x57 bultar (35), och Ø10 stor fjäderbricka (36).

Montera den bakre stabilisatorn (4) samma som den främre stabilisatorn (6)

Anslut den vänstra pedalen (20) på vänster vev (19). Trä den på vevaggregatet medsols med verktyget som tillhandahålls.

Anslut den högra pedalen (21) på höger vev (19) genom att trä den medsols.

**NOTERA:** Höger och vänster pedal (20, 21) och vev (19) är märkta med "L" & "R" (left and right).





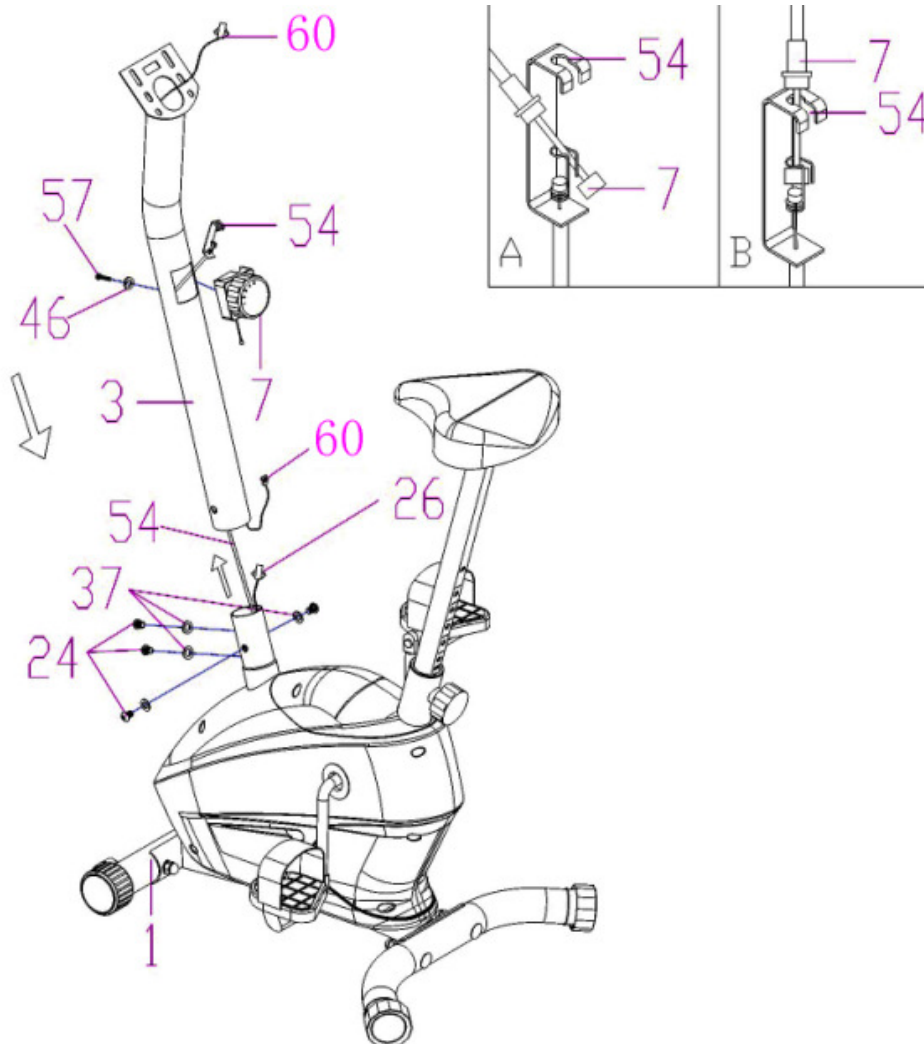
## 2. Montera sadel och sadelstolpe.

Ta bort tre M8 låsmuttrar (42) och Ø8 brickor (38) under dynan (27). Fäst sedan sadeln (27) på den triangelformade plattan på sadelstolpen (25) med de tre M8 låsmuttrar (42) och Ø8 brickor (38) som togs bort.

Fäst stolpen (25) i hylsan på huvudramens tub (1) och fast sedan v knoppen (8) på tuben på huvudramen (1) genom att vrida den medurs för att låsa stolpen (25) i lämplig position.

### Justera stolpen:

Vrid v knoppen (8) medurs tills den kan tas bort. Dra ut v knoppen (8) och dra sedan stolpen (25) upp eller ner till lämplig position. Lås stolpen (25) genom att frigöra v knoppen (8) och för stolpen (25) upp eller ner försiktigt tills v knoppen (8) "klickar" ner i låst position. För extra säkerhet, dra åt v knoppen (8) medurs.



### 3. Installera styre och spänningskontroll knapp.

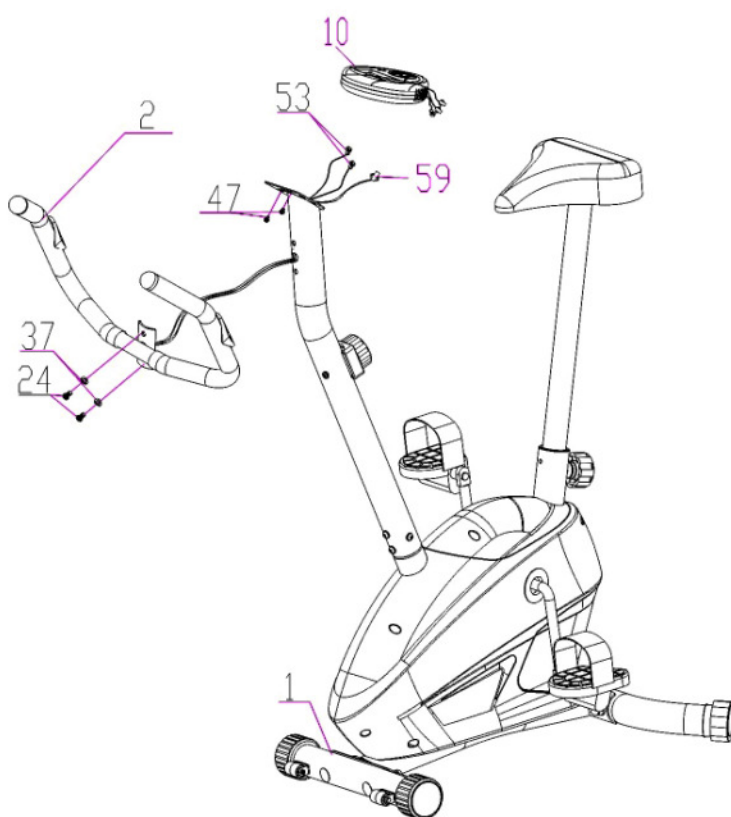
Ta bort tre M8x15 bultar (24), Ø8 fjäderbrickor (55), från huvudramens rör (1).

För in spänningskabeln (54) genom hålet i botten av styret (3) och dra ut den genom det fyrkantiga hålet på styret (3). Anslut spänningstråden (26) på huvudramen (1) till mittsektionens spänningstråd (60) från styrstången (3).

Infoga styrstången (3) på huvudramens rör (1) och säkra med M8x15 bultarna (24), Ø8 fjäderbrickorna (55) som togs bort. Var noga med att inte klämma kablarna i styrstången (3) när du vrider bultarna.

Placera änden av spännings kabeln av spänningskontroll knoppen (7) i spänningskabelns karbinhake (54) som visas i teckning A av figur 3.

Dra upp spänningskabeln på spänningskontroll knoppen (7) och tvinga den i klyftan av metall i spännings kabeln (54) som visas i teckning B av figur 3. Fäst spänningskontrill knoppen (7) i styrstången (3).



### 4. Installera styre och dator.

Ta bort två M8x15 bultar (24) och Ø8 fjäderbrickor (37) från styret (3).

Infoga Hand Pulse Sensor trådar (53) i hålet på styret (3) och dra sedan ut de från toppen av styret(3).

Fäst styret (2) på styrstången (3) med de två M8x15 bultarna (24) och Ø8 fjäderbrickor (37) som togs bort.

Ta bort två M5x10 bultar (47) från datorn (10). Anslut Hand Pulse Sensor trådarna (53) och mittsektionens sensortrådarna(60) med trådarna från datorn (10). Anslut sedan datorn (10) på toppen av styret (3) med de två M5x10 bultarna (47) som togs bort.

# Garanti

Importören av denna maskin försäkrar att denna enhet har tillverkats med högkvalitativa material.

Förutsättning för en garanti är korrekta inställningar i enlighet med bruksanvisningarna. Felaktig användning och/eller felaktig transport kan makulera garantin.

Garanti är giltigt 1 år, med början från inköpsdatumet. För eventuella felaktigheter kontakta återförsäljaren av denna produkt inom garantiperioden. Garantin gäller för följande delar (så länge de var inkluderade vid leverans): Ram, kabel, elektronisk utrustning, hjul, pedaler.

Garantin omfattar inte:

- Skada genom yttre kraft
- Ingripande av obehörig part
- Felaktig hantering av produkten
- Icke-uppfyllelse av bruksanvisningarna

Slitage delar och extra delar omfattas inte heller.

Enheten är endast avsedd för hemanvändare. Garantin gäller inte för kommersiell användning av något slag.

Tillverkas av:

Gymstick International Oy

Ratavartijankatu 11

15170 Lahti, FINLAND