

CARDIO

SE



OFFICE BIKE

TITAN LIFE®

INNEHÅLLSFÖRTECKNING

BÄSTA KUND	3
BORTSKAFFANDE	3
KUNDSERVICE	4
GARANTIBESTÄMMELSER	6
SÄKERHETSINFORMATION	7
SKÖTSEL	9
BRUKSANVISNING	10
SPRÄNGSKISS OCH DELLISTA	11
MONTERINGSANVISNING	13
BRUKSANVISNING	16
SPECIFIKATIONER	17

BÄSTA KUND

Det gläder oss att du har valt en TITAN LIFE-produkt.

Detta är en kvalitetsprodukt, avsedd för användning i hemmet.

Produkten har testats enligt Europastandarden EN 957.

Innan produkten monteras och tas i bruk, ber vi dig att noggrant läsa igenom denna bruksanvisning.

Vi rekommenderar att alla steg i monteringsanvisningen noggrant gås igenom innan montering påbörjas och att kontrollera att alla delar finns med och är intakta.

Spara alltid allt emballage tills produkten har monterats och testats.

Kom ihåg att spara denna handbok/bruksanvisning för eventuell senare användning.

BORTSKAFFANDE



Denna symbol betyder att produkten inte får kasseras som vanligt hushållsavfall. Det är istället ditt ansvar att lämna produkten på ett lämpligt insamlingsställe. Detta bidrar till att bevara naturresurser och att förhindra eventuella negativa konsekvenser för både människor och miljö.

KUNDSERVICE

För att kunna ge bästa möjliga service vid exempelvis brist eller fel, ber vi dig anteckna och spara produktens serienummer och kvitto. Du hittar serienumret på en etikett som sitter nederst på produktens ram. Eftersom inte alla uppgifter alltid framgår av kvittot, rekommenderar vi också att du fyller i uppgifterna nedan om produkten. Dessa uppgifter ska användas om du någon gång skulle behöva kontakta LivingSport om din produkt. Vi rekommenderar att uppgifterna nedan sparas tillsammans med kvittot. Kvittots ska kunna uppvisas vid ev. reklamation.

Märke:

ex. TITAN LIFE

Produkttyp:

ex. Treadmill

Modellnamn:

ex. ATHLETE T'11

Serienummer:

ex. re-12011/5212/45101-01

Säljställe:

ex. Expert sport Norge

SERVICE OCH REPARATION

Vi vill ge den snabbaste och bästa möjliga servicen. Om du har problem med din utrustning eller önskar beställa reservdelar, ber vi dig fylla i vårt serviceschema som du hittar på vår hemsida. För beställning av reservdelar hittar du numret på den del du behöver, antingen i stycklistan eller i sprängskissen i denna handbok.

För att kunna hjälpa dig på bästa möjliga sätt är det mycket viktigt att schemat fylls i så detaljerat som möjligt, gärna med bilder och/eller video.

Serviceschemat på hemsidan ska alltid fyllas i vid reklamationer eller förfrågan om reservdelar, speciellt vid reklamationer är det viktigt att kvitto och serienummer bifogas.

Ytterligare info finns på hemsidan under Service.

DK: www.livingsport.dk

SE: www.livingsport.se

FI: www.livingsport.fi

NO: www.livingsport.eu

GARANTIBESTÄMMELSER

TITAN LIFE-produkter är konstruerade och testade för hemmabruk. Det betyder att reklamationsrätten helt faller bort om produkten används för kommersiellt bruk eller för offentlig eller annan icke-privat användning.

Denna produkt har tillverkats enligt Europastandarden EN 957.

Som importör av din TITAN LIFE-produkt ger LivingSport A/S två (2) års reklamationsrätt enligt konsumentköplagen, vilken omfattar fabrikations- och materialfel som kan konstateras vid varans normala användning. Reklamationsrätten täcker inte fel, skador eller slitage, som direkt eller indirekt uppstått som en följd av felaktig användning, bristande underhåll, våld eller otillåtet ingrepp.

LivingSport A/S kan inte hållas ansvariga för skador som åsamkats annat bohag i samband med användning av produkten.

Reklamation vid fel och brister som bör upptäckas vid vanlig undersökning av varan, ska meddelas LivingSport A/S inom rimlig tid.

Produkten kan vid fel/brister returneras för reparation. Detta SKA överenskommas med LivingSport A/S innan varan returneras. Efter utvärdering av felets/bristens omfattning, försöker vi reparera den. Om detta inte kan göras inom rimlig tid och utan stort besvär för användaren, kommer produkten att ersättas eller krediteras. Reklamationsperioden börjar samma dag som leveransen sker. Spara därför alltid kvittot för både köp och leverans.

SÄKERHETSINFORMATION

Innan du börjar med detta eller andra träningsprogram, bör du kontakta din läkare. Detta är speciellt viktigt för personer som inte tidigare har tränat regelbundet eller för personer som har eller har haft problem med hälsan.

Läs igenom denna bruksanvisning noggrant innan du börjar träna. Varken tillverkaren eller säljaren påtar sig något ansvar för personskada eller skada på bohag som förorsakats av eller vid användning av denna produkt. Läs igenom alla förhållningsregler och instruktioner noggrant innan produkten tas i bruk. Vi rekommenderar att du sparar denna bruksanvisning för framtida referens.

- Det är ägarens ansvar att försäkra sig om att alla användare av produkten har tillräcklig information om alla förhållningsregler. Använd endast produkten enligt beskrivningen i denna bruksanvisning.
- Använd endast produkten inomhus på jämn yta med tillräckligt fritt utrymme runt produkten (min 200 cm).
- Förvara inte produkten i garaget, carporten, uthuset eller i närheten av vatten.
- Produkten ska förvaras i normal rumstemperatur – inte under 15°C.
- Håll produkten fri från fukt och damm.
- Håll ALLTID barn under tolv år och husdjur borta från produkten.
- Placera eventuellt en matta under stabilisatorerna för att

skydda trägolv eller matta.

- Byt ut eventuella nerslitna delar omedelbart.
- Skadade delar eller komponenter kan medföra risk för din säkerhet eller minskning av produktens livstid. Byt därför ut skadade eller slitna delar och använd inte produkten innan de ersatts.
- Reparationer får endast utföras efter överenskommelse med LivingSport A/S.
- Försäkra dig om att INGA vätskor kommer in i maskinen eller i elektroniska delar, eftersom de kan skada produkten.
- Bär lämpliga kläder när du tränar och bär inte lösa plagg som kan fastna i produktens rörliga delar.
- Träna alltid med sportskor.
- Om du känner smärta eller blir yr under träningen, sluta omedelbart träna!
Överträning kan resultera i allvarlig skada eller död. Om du mår dåligt ska du omedelbart sluta träna.
- Om din produkt är utrustad med en handpulsmätare ska du tänka på att pulsmätaren inte är ett medicinskt redskap och att man måste räkna med en viss brist i exaktheten hos en handpulsmätare, jämfört med en pulsmätare som mäter närmare hjärtat. Flera faktorer, bl.a. utövarens rörelser kan påverka handpulsmätarens precision.
- Produkten är en klass "H" (hemma)-produkt och är därför endast avsedd för träning i hemmet. Därför bör den inte användas för företags- eller institutionella förhållanden.
- Produkten är inte avsedd för medicinska eller rehabiliterande ändamål.
- Denna produkt har tillverkats enligt Europastandarden EN 957

- och är INTE avsedd för terapeutisk eller läkande träning.
- För maximal användarvikt se [BRUKSANVISNINGEN](#).

SKÖTSEL

Det är viktigt att produkten underhålls/rengörs för att undvika fel. Felaktigt underhåll/rengöring kan leda till kortare livslängd och att garantin inte gäller.

Inför varje användning ska produkten efterspännas och kontrolleras för eventuella uppkomna fel, glapp, ljud och saknade delar. Om du är osäker på om produkten har ett fel, sluta med all användning och kontakta LivingSport A/S:s serviceavdelning.

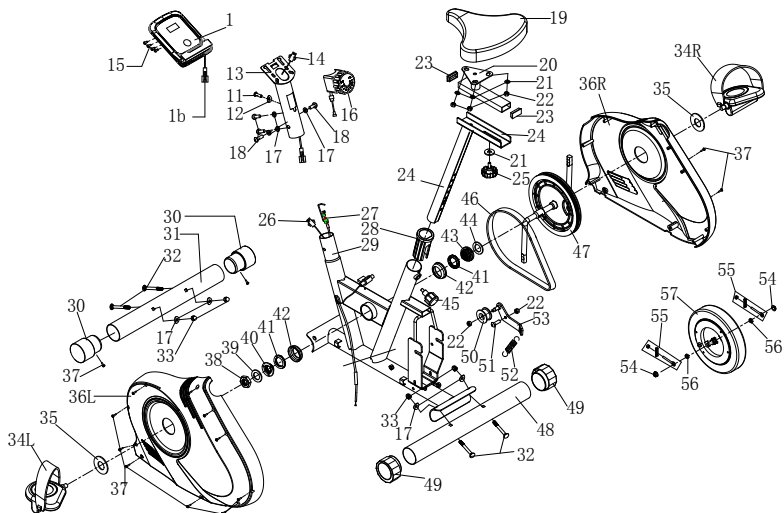
Du ska vara särskilt uppmärksam på skruvar och bultar som håller fast rörliga delar, oavsett om de är synliga eller dolda. Om ett fel uppstår på grund av felaktig användning, bristande efterspanning eller underhåll, bortfaller alltid garantin. LivingSport A/S ansvarar inte heller för fel som ev. uppstår på 2a och 3e part.

Ytterligare info finns på hemsidan under [Service](#).

BRUKSANVISNING

Max användarvikt 110KG

SPRÄNGSKISS OCH DELLISTA



NR.	NAMN	ANT.	NR.	NAMN	ANT.
1	DATOR	1	42	VÄNSTER KRAGHÖLJE	2
2	/	/	43	MUTTER	1
3	/	/	44LR	BRICKA	1
4	/	/	45	FJÄDERVRED	1
5	/	/	46	REM	1
6	/	/	47	VEVHJUL	1
7	/	/	48	BAKRE STÖD	1
8	/	/	49	ÄNDKÄPA Ø60	2
9	/	/	50	PLASTHJUL	1
10	/	/	51	SKRUV M10X1,0	1
11	Skruv M5X45	1	52	SPÄNNFJÄDER	1
12	VÄGBRICKA D6	1	53	Remfäste	1
13	STÖDRÖR	1	54	Mutter M10x1,0	2
14	MELLANKABEL	1	55	Skruv	2
15	Skruv M5x10	4	56	Mutter M10x1,0	2
16	SPÄNNINGSVRED	1	57	SVÄNGHJUL	1

17	VÅGBRICKA D8XØ20X1,5XR30	8		
18	SKRUV	4	U-nyckel S13-14-15	1
19	SADEL	1	Insexnyckel S6	1
20	Sadelfäste	1		
21	BRICKA D8X Ø 16X1,5	3		
22	NYLONMUTTER	5		
23	Ändkåpa	2		
24	SADELSTOLPE	1		
25	Skruv M8*10	1		
26	SENSORKABEL	1		
27	SPÄNNINGSKABEL	1		
28	D PLASTINLÄGG	1		
29	HUVUDRAM	1		
30	BAKRE ÄNDSTYCKE Ø60	2		
31	FRÄMRE STÖD	1		
32	VAGNSKRUV M8X72	4		
33	KUPOLMUTTER M8	4		
34L R	PEDAL	2		
35	VEVARMSKÅPA	2		
36	KEDJEKÅPA	2		
37	SKRUV ST4,2×19	14		
38	MUTTER	1		
39	BRICKA	1		
40	BRICKA II	1		
41	KRAGBOLL	2		

MONTERINGSANVISNING

MONTERINGSANVISNING:

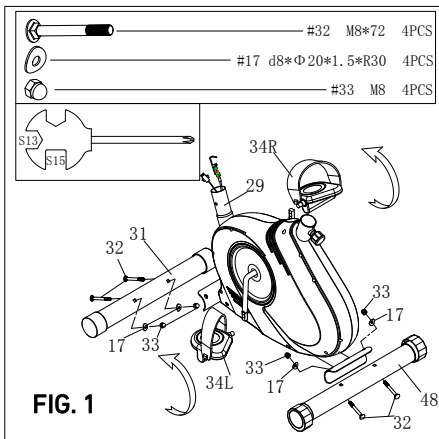


FIG.1:

Fäst det främre stödet (31) och det bakre stödet (48) till huvudramen (29) med vagnskruv (32) och kupolmutter (33) och vågbricka (17). Fäst pedalen (34L/R) på vevarmarna enligt figur 1.

WARNING! Se till att den högra pedalen (34R) märkt (R) är fäst vid den högra vevarmen och har dragits åt moturs.

Den vänstra pedalen (34L) märkt (L) fästs på den vänstra vevarmen och dras åt moturs.

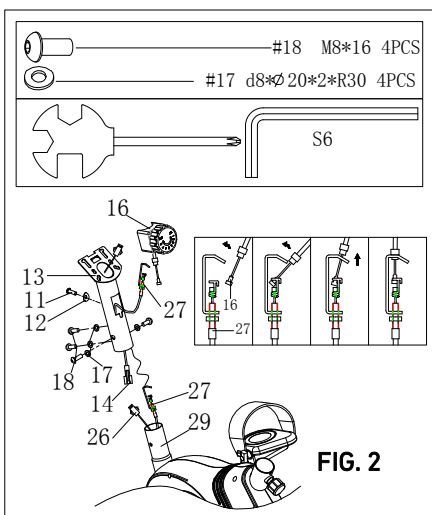


FIG. 2:

Anslut först sensorkabel 14 och 26 och spänningskontrollkabeln (16 och 27), som visas i FIG. 2 och installera stödröret (13) på huvudramen (29) med skruven (18), vågbrickan (17). Fäst spänningskontrollen (16) till stödröret (13) med skruven (11) och vågbrickan (12).

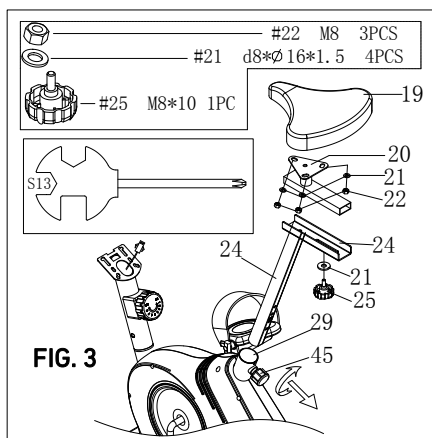


FIG. 3:

Fäst sadeln (19) på sadelfästet (20) med brickan (21) och nylonmuttern (22) och dra sedan åt sittdelen (19). Skjut in sadelfästet (20) i den vertikala sadelstolpen (24) med låsknappen (25) och brickan (21). Sätt in den vertikala sadelstolpen (24) i huvudramen (29) och rikta in hålen. Fäst sadeln på plats med justeringsvredet (45). Sadelns korrekta höjd kan justeras när cykeln är färdigmonterad.

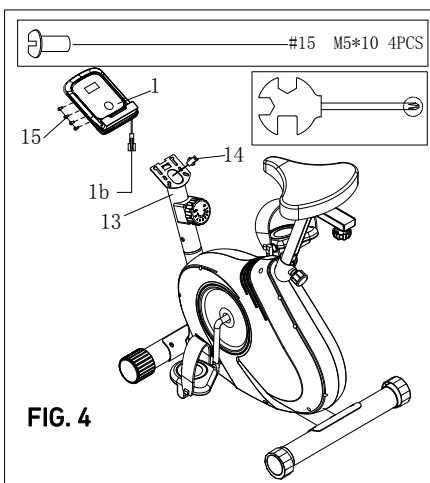


FIG. 4:
Anslut sensorn enligt figur 4, fäst datorn (1) till stödröret (13) med skruvarna (15).

BRUKSANVISNING

■ KNAPPAR

1. LÄGE

- ii. Tryck på denna knapp för att växla skärm eller välja vilket fönster som ska ställas in.
- iii. Håll bildskärmsstatus nedtryckt i 3 sekunder för att återställa allt värde till noll.

■ FUNKTIONER

1. SKANNA

- i. Tryck på MODE-knappen tills "SCAN" visas, datorn roterar genom alla de 5 funktionerna: Tid, hastighet, distans, kalorier och puls. Varje funktion visas i 6 sekunder.

2. HASTIGHET

- i. Visar momentan hastighet.

3. TID

- i. Beräknar den totala tiden från träningens början till slut;

4. DISTANS

- i. Beräknar den totala sträckan från träningens början till slut;

5. KALORIER

- i. Beräknar den totala mängden förbrukade kalorier från träningens början till slut;

6. PULS (om befintligt)

- i. Håll pulssensorn och läs av din puls per minut.

7. AUTO START/STOPP

- i. Efter fyra minuter utan träning eller användning stängs strömmen av automatiskt.
- ii. När träning eller signal detekteras startas monitorn

automatiskt.

■ HANDHAVANDE

1. PULS (om befintlig):

Anmärkning: Under pulsmätningsprocessen kan mätvärdet variera på grund av kontaktstörningar. Mätvärdet kan vara högre än den virtuella pulsen under de första 2 ~ 3 sekunderna och sedan återgå till normal nivå. Mätvärdet kan inte anses som grund för medicinsk behandling.

SPECIFIKATIONER

FUNKTION	Automatisk skanning	Var 6:e sekund
	Körtid	00:00 ~ 99:59 (minuter: sekunder)
	Aktuell hastighet	Den högsta detekteringssignalen är 999,9 MIL/TIM eller KM/TIM
	Färdstansen	0,0 ~ 9999 MIL eller KM
	Kalorier	0 ~ 9999 kalorier
	Puls (om befintlig):	40~240 BPM
Batterityp		2 st storlek AAA eller UM-4
Drifttemperatur		0°C ~ +40°C(32°F~ 104°F)
Förvaringstemperatur		-10°C ~ +60°C(14°F~ 140°F)

EU Declaration of Conformity

Object of the declaration:

Product Office Bike

Model TITAN LIFE Bike Office 8

Itemnumber YK-10506BC

Manufacturer SHANXI YEEKANG FITNESS PRODUCTS CO.,LTD
(Xiamen CJH Fitness Co.,Ltd.)

Address

NO.178,JIHERD,TONGANINDUSTRIES20NE,XIAMEN,CHINA



This declaration of conformity is issued under the sole responsibility of the manufacturer.

This object of the declaration described above is in conformity with the relevant Union harmonization legislation:

Conformity is shown by compliance with the applicable requirements of the following documents:

Directive	Standard
ROHS Directive 2011/65/EU	Report No. EB01904101-C210
The General Product Safety Directive (GPSD) (2001/95/EC)	EN ISO 20957-1:2013 EN957-5:2009
The EMC directive (2014/30/EU)	EN61000-6-3:2007+A1:2011+AC:2012 EN IEC61000-6-1:2019

Signed for and on behalf of :

Place of issue: Taiyuan, Shanxi, China

Date of Issue: JAN 28, 2021

Name : Ms. Lucy Kong

Position: Sales manager

Signature

The technical documentation for equipment is available from the above address.



—

—

—

—

—

—

—

—