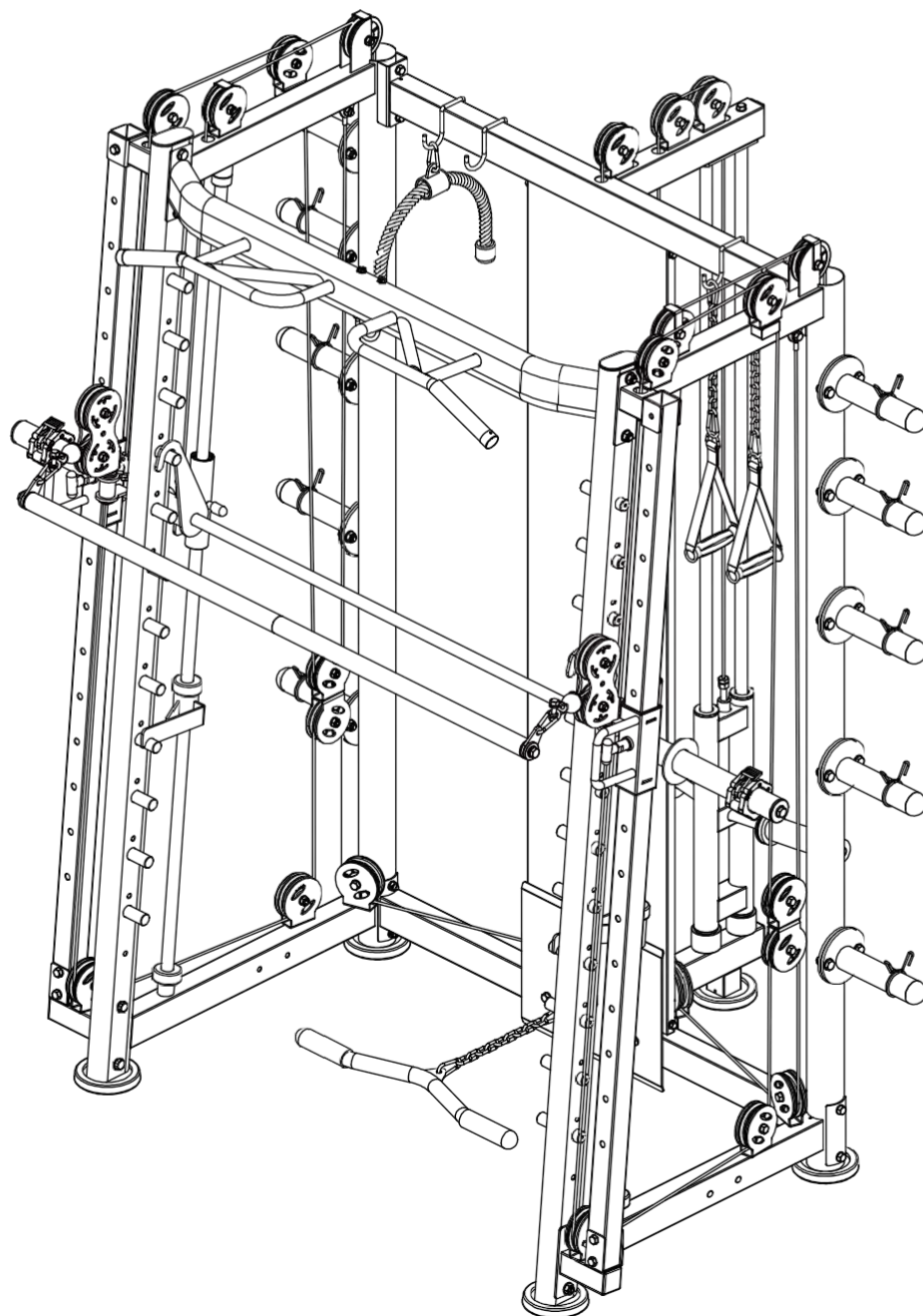


GORILLA SPORTS

Multifunction Smith (10000822)





Teileliste	3
Teileliste	4
Befestigungsmaterial	5
Befestigungsmaterial	6
Übersichtsgrafik.....	7
Montage Schritt (1)	8-9
Montage Schritt (2).....	10-11
Montage Schritt (3)	12-13
Montage Schritt (4)	14-15
Montage Schritt (5)	16-17
Montage Schritt (6)	18-19
Montage Schritt (7)	20-21
Montage Schritt (8)	22-23
Montage Schritt (9)	24-26
Montage Schritt (10)	27-29
Montage Schritt (11)	30-31
Montage Schritt (12)	32-33
Montage Schritt (13)	34-35



GORILLA SPORTS

PROFESSIONAL GYM EQUIPMENT FOR EVERYONE

Nr.	Beschreibung	Anmerkung	Anz.
1	back ground link tube		1
2	left frame		1
3	right frame		1
4	front up link tube		1
5	short up link tube left		1
6	short up link tube right		1
7	fixing plate	t3.0*59*140	2
8	hexagon bolt	M10*100	4
9	washer	Φ10	91
10	lock nut	M10	42
11	hexagon bolt	M12*75	4
12	washer	Φ12	61
13	lock nut	M12	28
14	lock nut	Φ25*M12*35	24
15	barbell bar hang rod	Φ25*98*M12	24
16	barbell bar		1
17	guide rod	Φ25*1850	2
18	barbell sleeve		2
19	hexagon bolt	M12*25	2
20	barbell bar plug		2
21	headless hexagon socket bolt	M8*10	2
22	guide rod lock sleeve		2
23	sliding sleeve left		1
24	sliding sleeve right		1
25	rubber cushion	Φ60*Φ58*Φ26*25	4
26	safety hook left		1
27	safety hook right		1
28	back up link tube		1
29	back guide rod		2

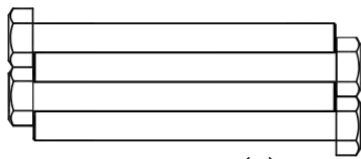
Spare parts list

30	back sliding sleeve		1
31	rubber cushion	Φ60*Φ27*42	2
32	footplate		1
33	hexagon bolt	M10*25	6
34	hexagon bolt	M10*20	6
35	hexagon bolt	M10*95	1
36	short bar		1
37	10 section chain + snap hook		3
38	pulley	Φ95*Φ10.5*25.4	26
39	low pull cable	L=4430mm	1
40	"-" shape pulley frame		3
41	hexagon bolt	M10*45	22
42	middle cable	L=1840mm	1
43	cable hook		1
44	double pulley plate		1
45	5 section chain + snap hook		1
46	hexagon bolt	M10*50	4
47	help cable	L=2370mm	2
48	pulley catch plate		4
49	help weight		2
50	hexagon bolt	M12*70	4
51	short down link tube left		1
52	short down link tube right		1
53	hexagon bolt	M10*70	4
54	sliding sleeve left		1
55	sliding sleeve right		1
56	guide tube		2
57	T shape locking spring pin	Φ10	2
58	bird up cable	L=3542mm	2
59	bird down cable	L=10690mm	1
60	hexagon bolt	M12*30	20
61	barbell plate hang bar		10
62	spring collar	Φ50	12
63	barbell clamp collar	Φ50	2
64	hexagon bolt	M8*20	4
65	spring washer	Φ8	4
66	washer	Φ8	4
67	shield		1
68	tie-rod		1
69	snap hook		3
70	quick hook		2
71	hexagon bolt	M10*75	2
72	handle belt		2
73	tricep rope		1

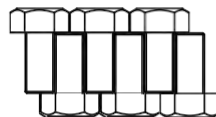


GORILLA SPORTS

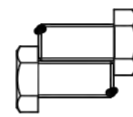
PROFESSIONAL GYM EQUIPMENT FOR EVERYONE



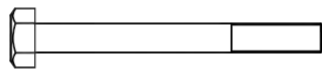
M10*100 4PCS (8)



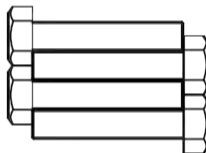
M10*20 6PCS (34)



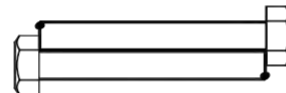
M12*25 2PCS (19)



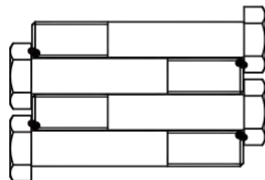
M10*95 1PCS (35)



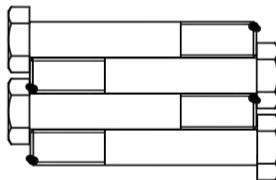
M10*50 4PCS (46)



M10*75 2PCS (71)



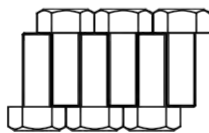
M12*70 4PCS (50)



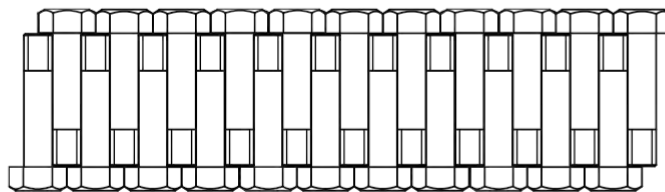
M12*75 4PCS (11)



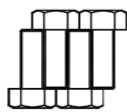
M10*70 4PCS (53)



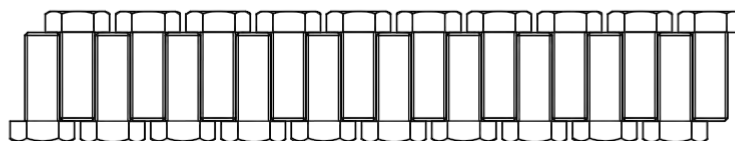
M10*25 6PCS (33)



M10*45 22PCS (41)

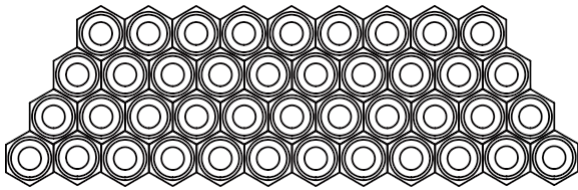


M8*20 4PCS (64)

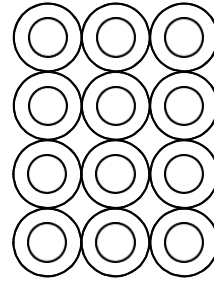


M12*30 20PCS (60)

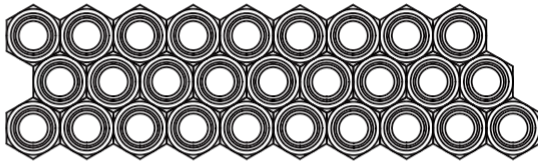
Fasteners drawing



M10 42PCS (10)



φ 12 61PCS (12)



M12 28PCS (13)



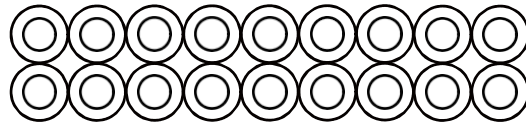
φ 8 4PCS (65)



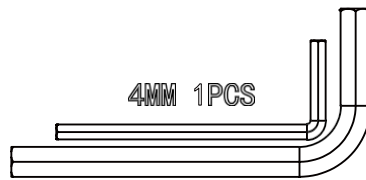
φ 8 4PCS (66)



M8*10 2PCS (21)



φ 10 91PCS (9)

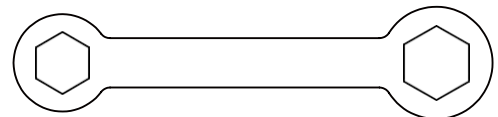


4MM 1PCS

8MM 1PCS



17-19 2PCS



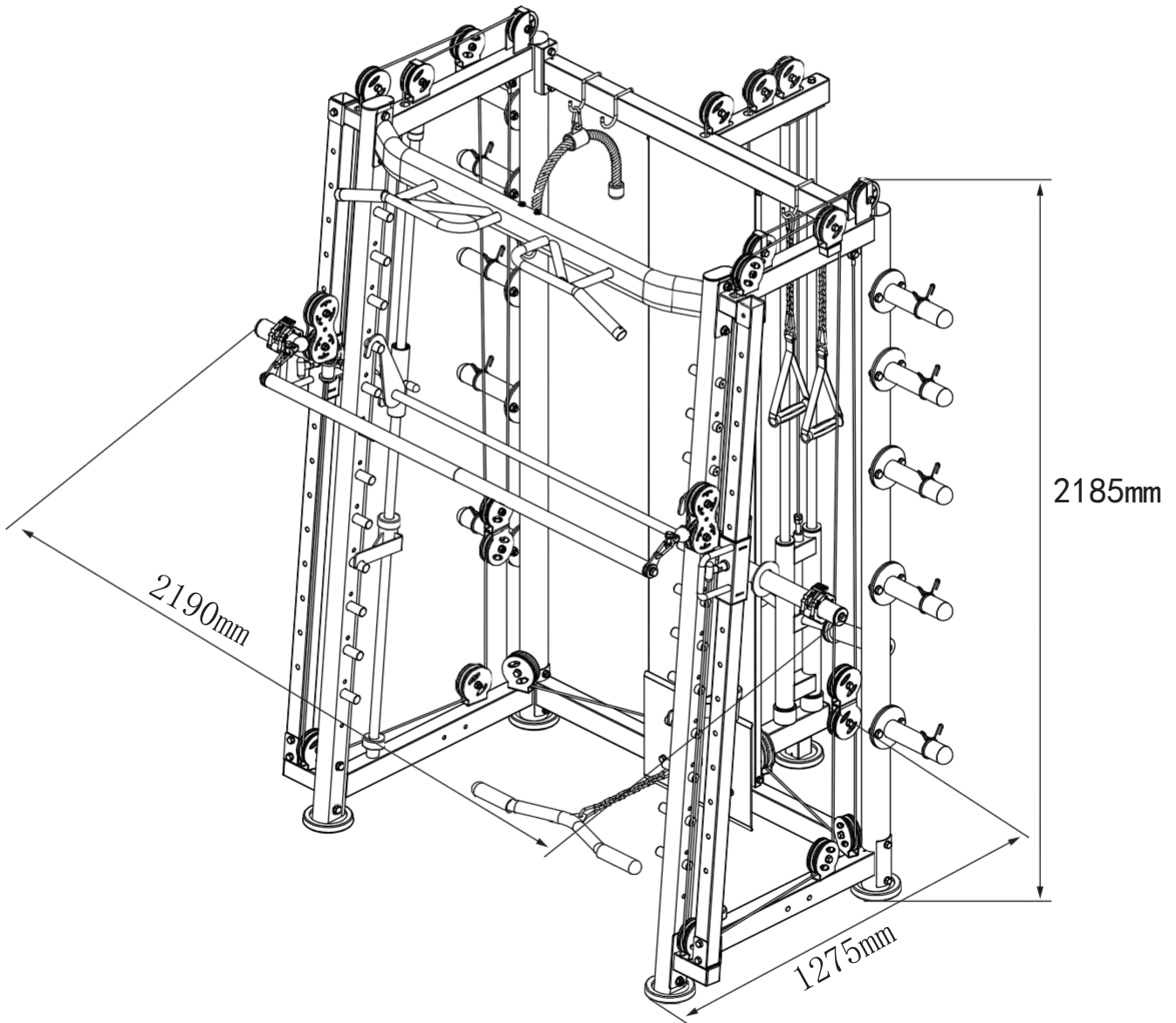
14-17 1PCS

Parametric Diagram

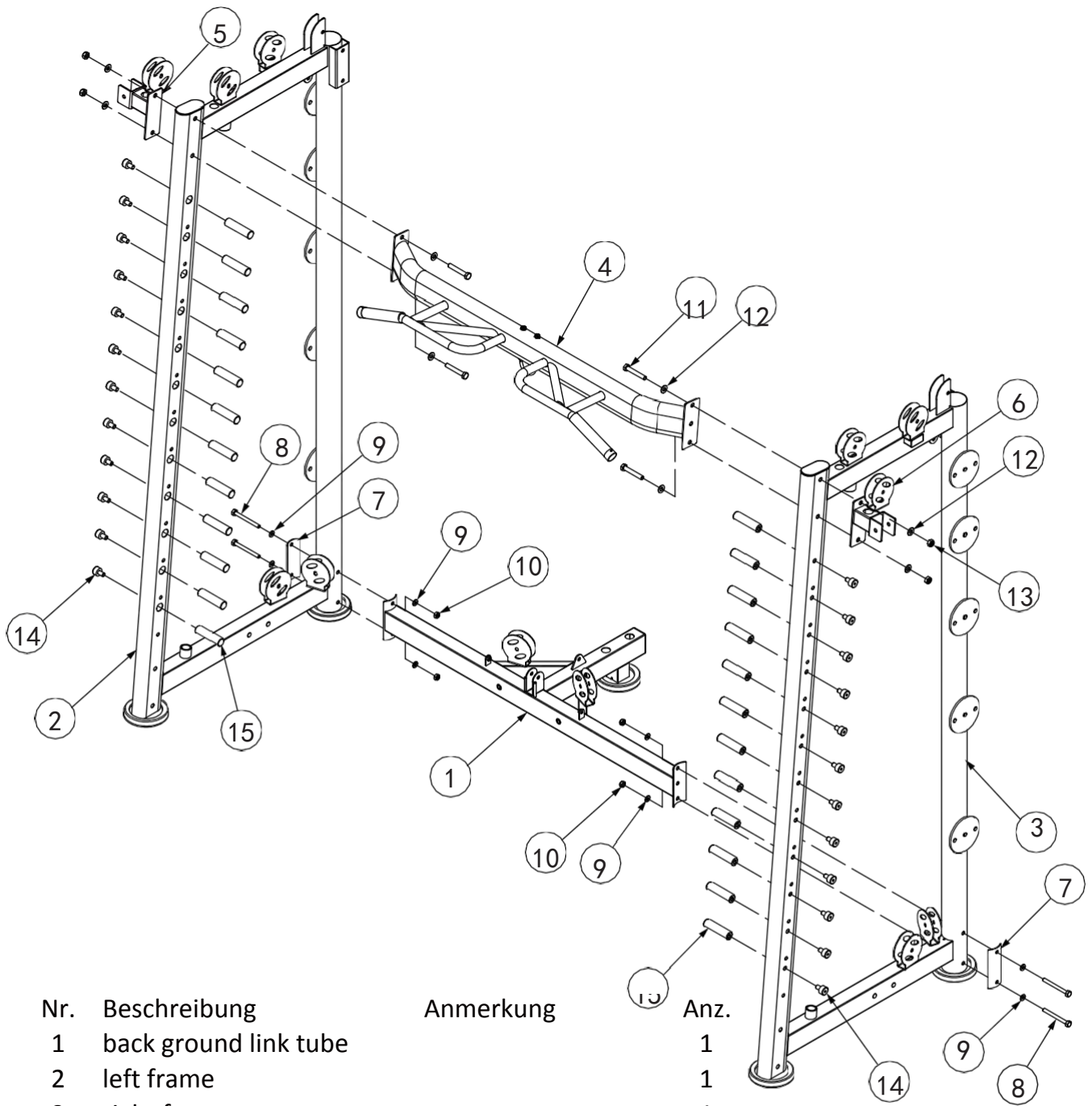


GORILLA SPORTS

PROFESSIONAL GYM EQUIPMENT FOR EVERYONE

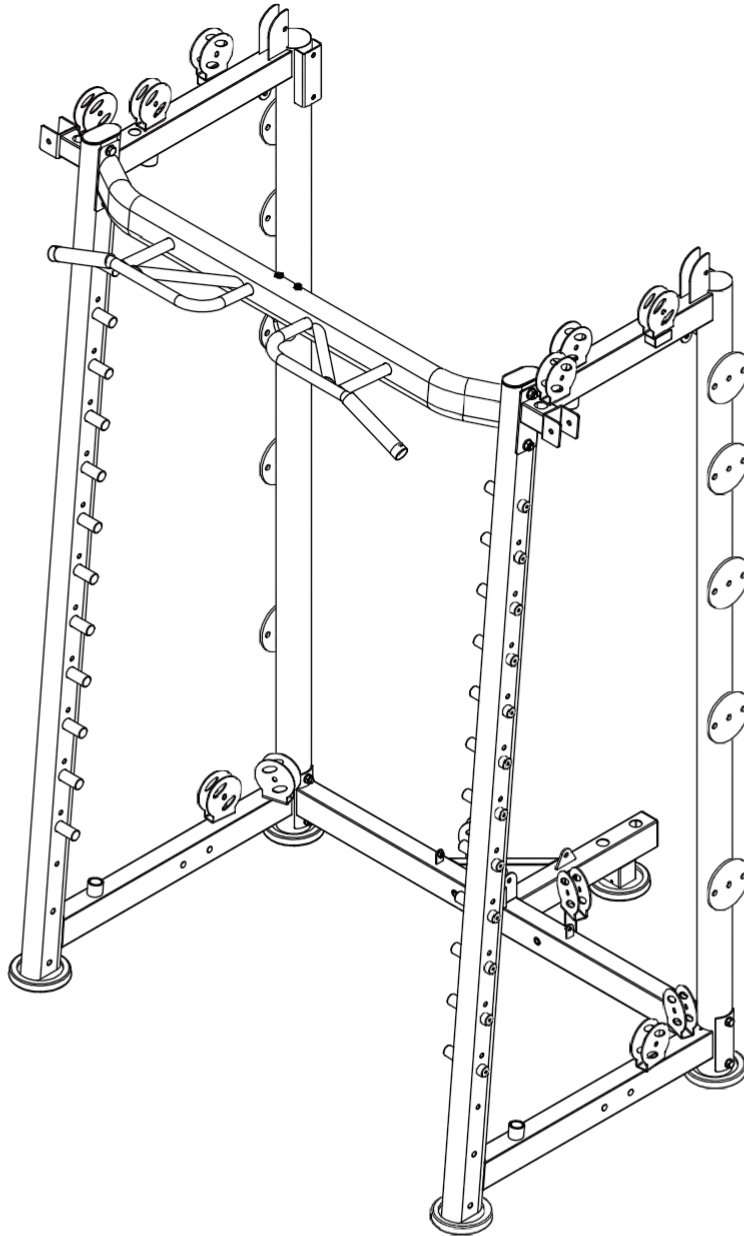


Assembly step (1) explosion drawing



Nr.	Beschreibung	Anmerkung	Anz.
1	back ground link tube		1
2	left frame		1
3	right frame		1
4	front up link tube		1
5	short up link tube left		1
6	short up link tube right		1
7	fixing plate	t3.0*59*140	2
8	hexagon bolt	M10*100	4
9	washer	Φ10	8
10	lock nut	M10	4
11	hexagon bolt	M12*75	4
12	washer	Φ12	8
13	lock nut	M12	4
14	lock nut	Φ25*M12*35	24
15	barbell bar hang rod	Φ25*M12*98	24

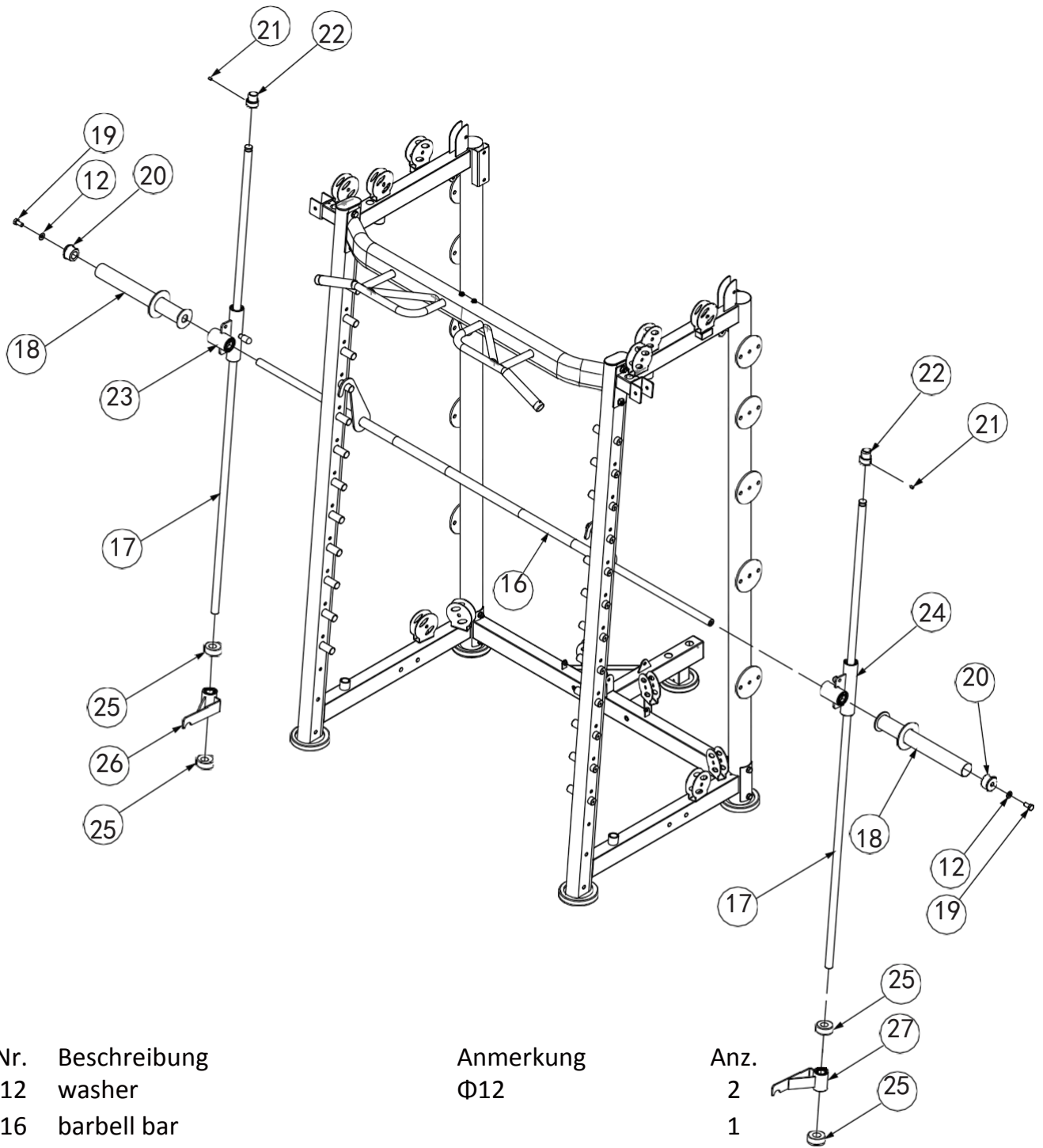
Assembly step (1) drawing



Assembly step (1) assembly instruction

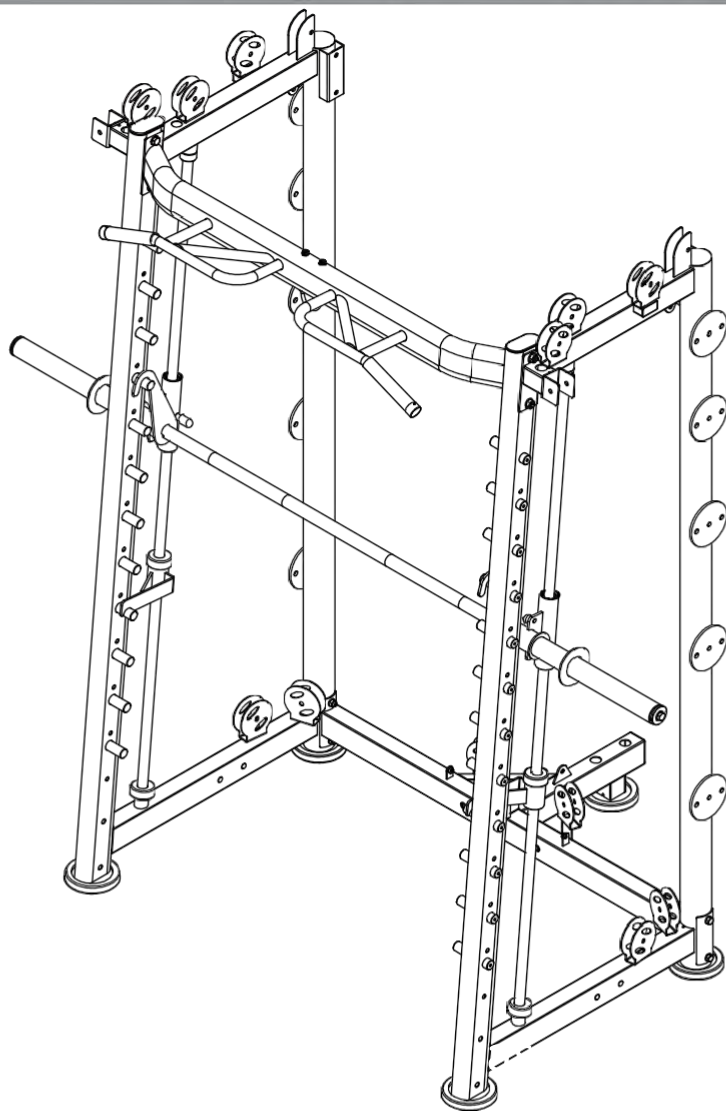
1. Left frame (2) mit right frame (3) verbinden. Anschließend back ground link tube (1) mittels M10*100 hexagon bolt (8), $\Phi 10$ washer (9), fixing plate (7) und M10 lock nut (10) anschrauben.
2. Front up link tube (4) und short up link tube left (5) verbinden und am left frame (2) mittels M12*75 hexagon bolt (11), $\Phi 12$ washer (12) und M12 lock nut (13) befestigen.
3. Front up link tube (4) und short up link tube right (6) verbinden und am right frame (3) mittels M12*75 hexagon bolt (11), $\Phi 12$ washer (12) M12 lock nut (13) befestigen.
4. 24 lock nut (14) und 24 barbell hang rod (15) am left frame (2) und right frame (3) befestigen

Assembly step (2) explosion drawing



Nr.	Beschreibung	Anmerkung	Anz.
12	washer	Ø12	2
16	barbell bar		1
17	guide rod	Ø25*1850	2
18	barbell sleeve		2
19	hexagon bolt	M12*25	2
20	barbell bar plug		2
21	headless hexagon socket bolt	M8*10	2
22	guide rod lock sleeve		2
23	sliding sleeve left		1
24	sliding sleeve right		1
25	rubber cushion	Ø60*Ø58*Ø26*25	4
26	safety hook left		1
27	safety hook right		1

Assembly step (2) drawing

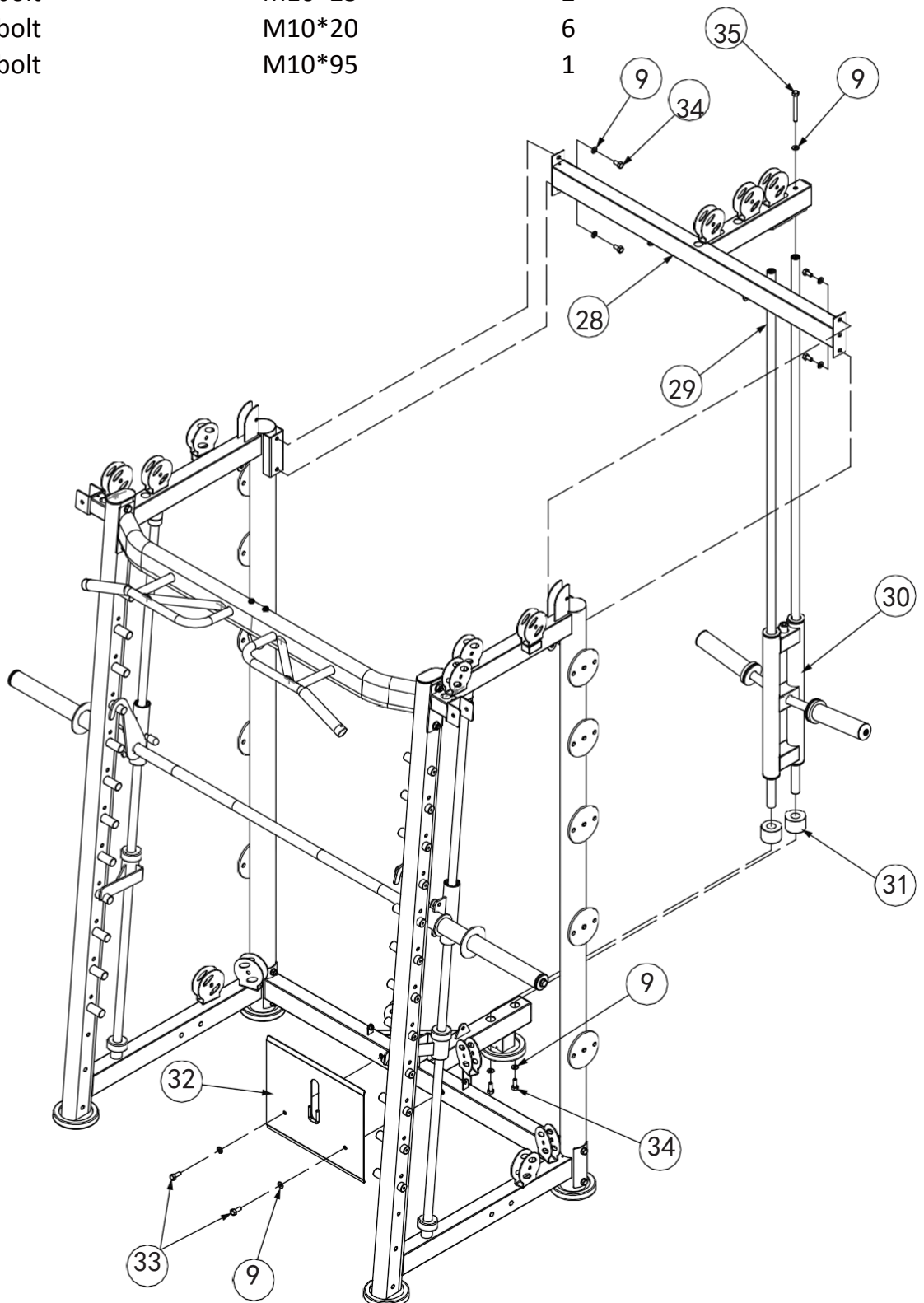


Assembly step (2) assembly instruction

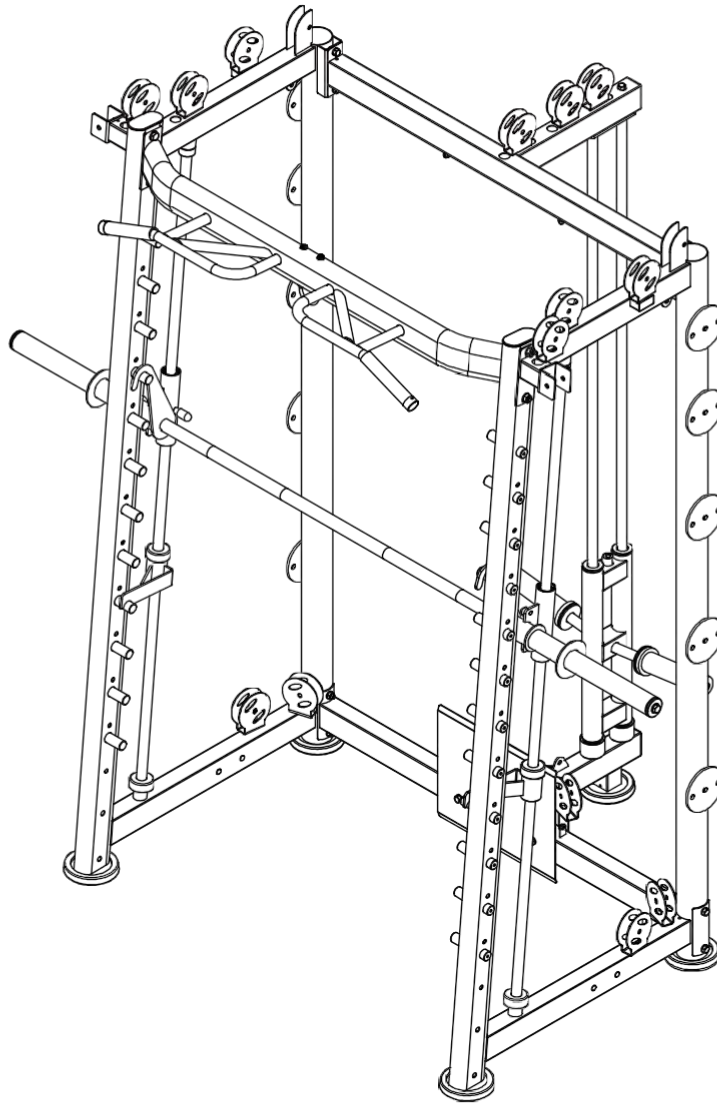
1. Barbell bar (16) an left frame und right frame befestigen
2. Guide rod(17) in weight stack rubber cushion (25), safety hook left (26), weight stack rubber cushion (25)einführen. Sleeve left(23) von oben auf guide rod (17) schieben und es mit guide rod lock sleeve(22) verschließen. Sliding sleeve left(23) auf barbell bar(16)setzen und guide rod(17) am left frame befestigen. Guide rod lock sleeve(22) an guide rod (17) mittels M8*10 headless hexagon socket bolt (21) befestigen
3. Guide rod(17) in weight stack rubber cushion (25), safety hook right (27), weight stack rubber cushion (25)einführen. Sleeve right(24) von oben auf guide rod (17) schieben und es mit guide rod lock sleeve(22) verschließen. Sliding sleeve right(24) auf barbell bar(16)setzen und guide rod(17) am right frame befestigen. Guide rod lock sleeve(22) an guide rod (17) mittels M8*10 headless hexagon socket bolt (21) befestigen
4. Beide barbell sleeves (18) an der barbell bar (16) mittels M12*25 hexagon bolt (19), $\Phi 12$ washer (12) und barbell bar pipe plug (20) befestigen

Assembly step (3) explosion drawing

Nr.	Beschreibung	Anmerkung	Anz.
9	washer	Φ10	9
28	back up link tube		1
29	back guide rod		2
30	back sliding sleeve		1
31	rubber cushion	Φ60*Φ27*42	2
32	footplate		1
33	hexagon bolt	M10*25	2
34	hexagon bolt	M10*20	6
35	hexagon bolt	M10*95	1



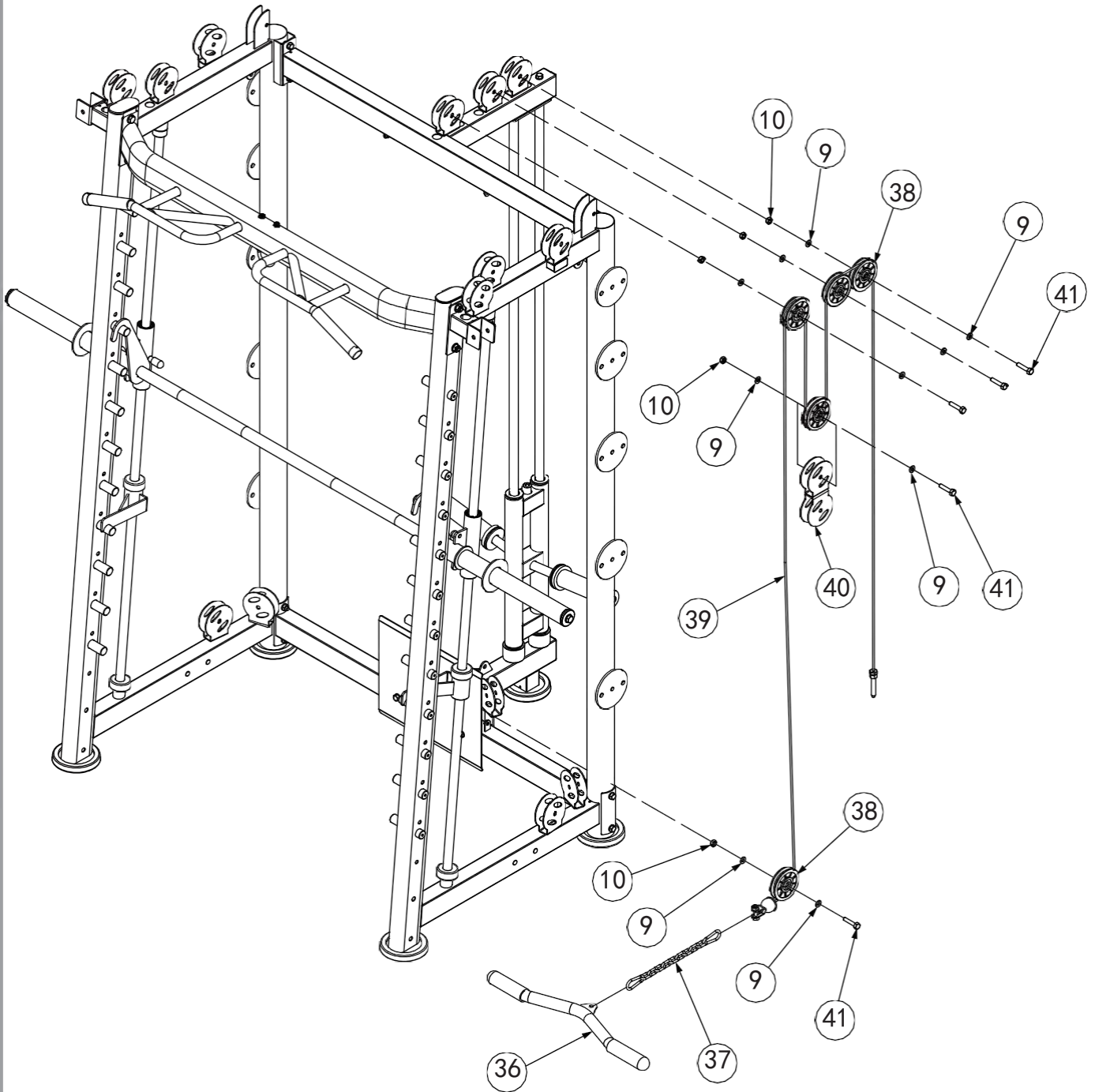
Assembly step (3) drawing



Assembly step (3) assembly instruction

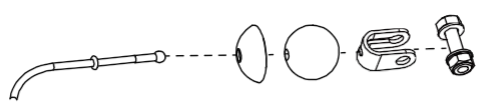
1. Back guide rod (29) am back ground link tube mittels M10*20 hexagon bolt (34) und $\Phi 10$ washer (9) befestigen
2. Das back guide rod (29) von oben durch back sliding sleeve(30) in das rubber cushion (31) schieben
3. Back up link tube (28) auf back guide rod (29) setzen.
Back up link tube (28) am left frame und right frame mittels M10*20 hexagon bolt (34) und $\Phi 10$ washer (9) befestigen
4. Guide rod (29) am back up link tube (28) mittels M10*95 hexagon bolt (35) und $\Phi 10$ washer (9) befestigen
5. Footplate (32) am back ground link tube mittels M10*25 hexagon bolt (33) und $\Phi 10$ washer (9) befestigen

Assembly step (4) explosion drawing



Nr.	Beschreibung	Anmerkung	Anz.
9	washer	Φ10	10
10	lock nut	M10	5
36	short bar		1
37	10 section chain + snap hook		1
38	pulley	Φ95*Φ10.5*25.4	5
39	low pull cable	L=4430mm	1
40	"-" shape pulley frame		1
41	hexagon bolt	M10*45	5

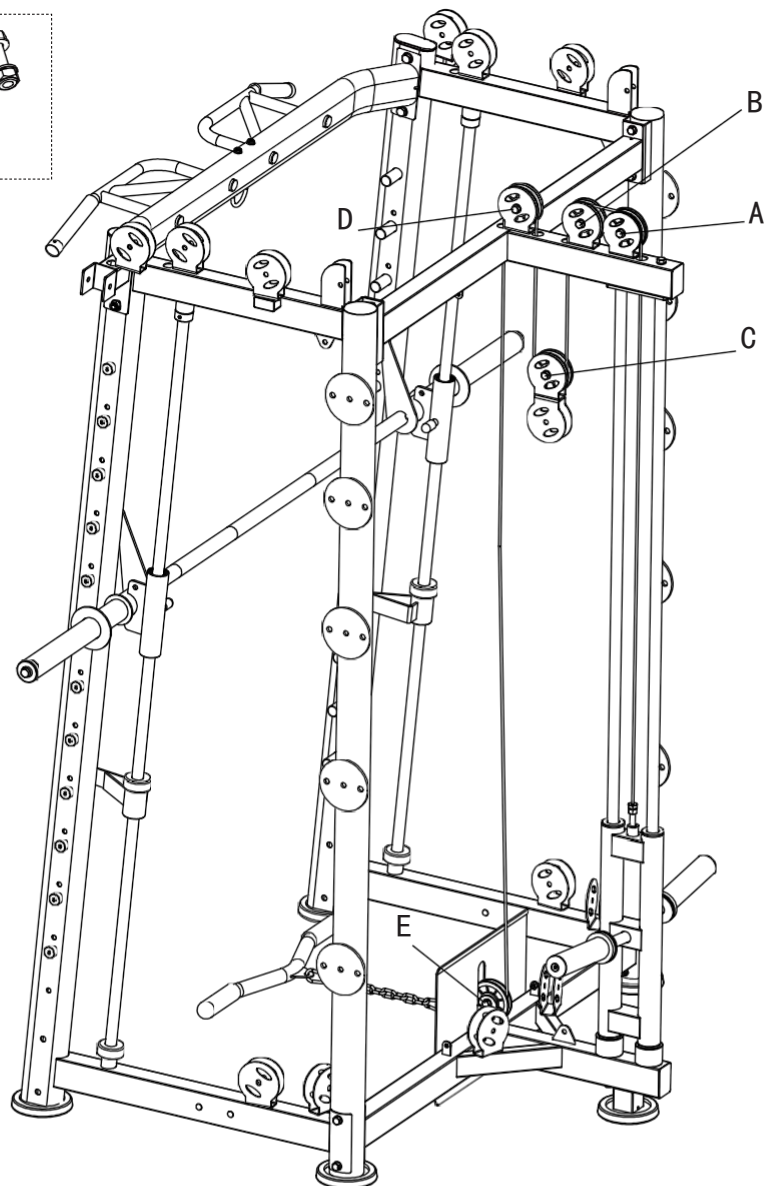
Assembly step (4) drawing



low pull cable Zeichnung



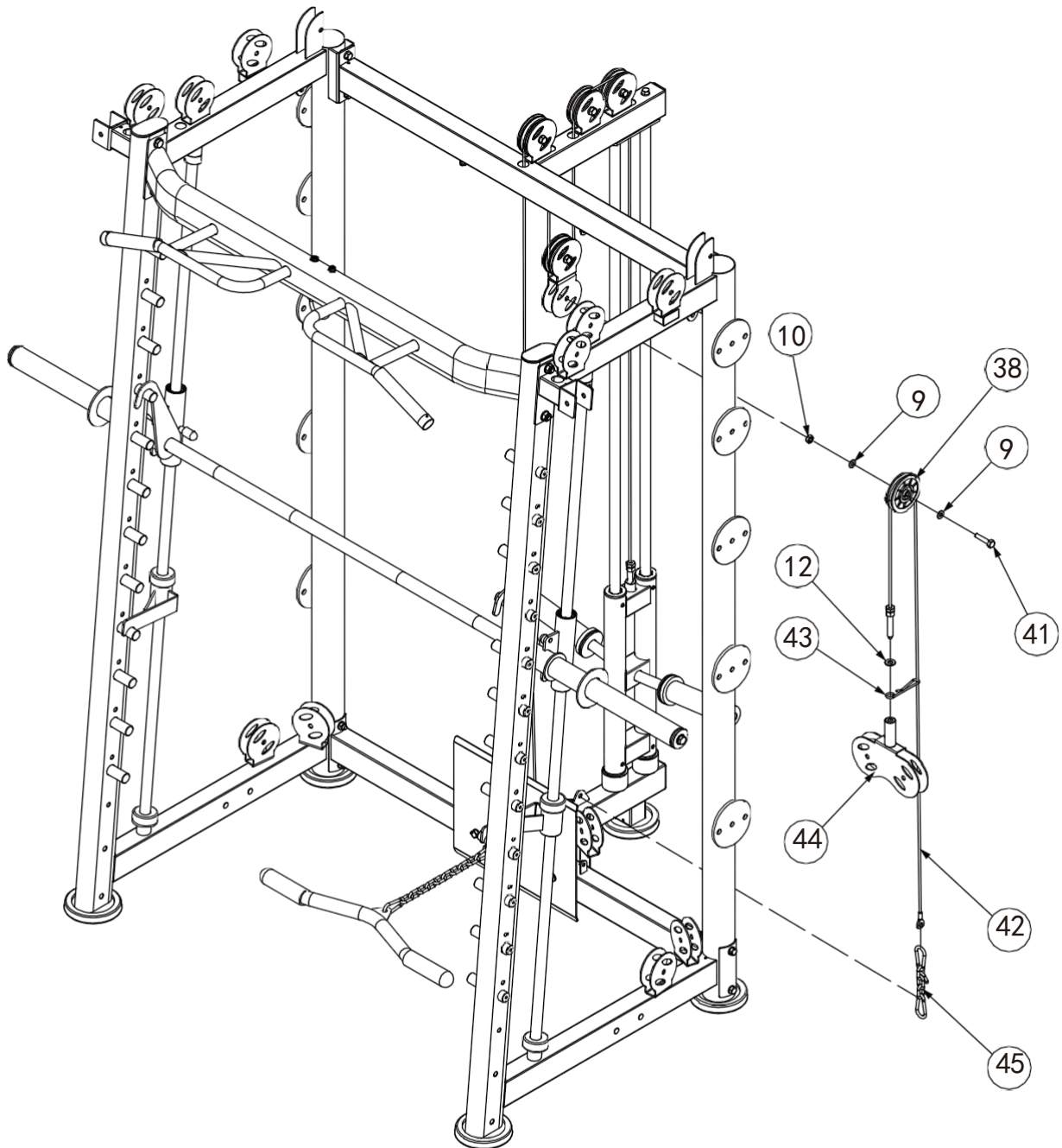
low pull cable
Endstück



Assembly step (4) assembly instruction

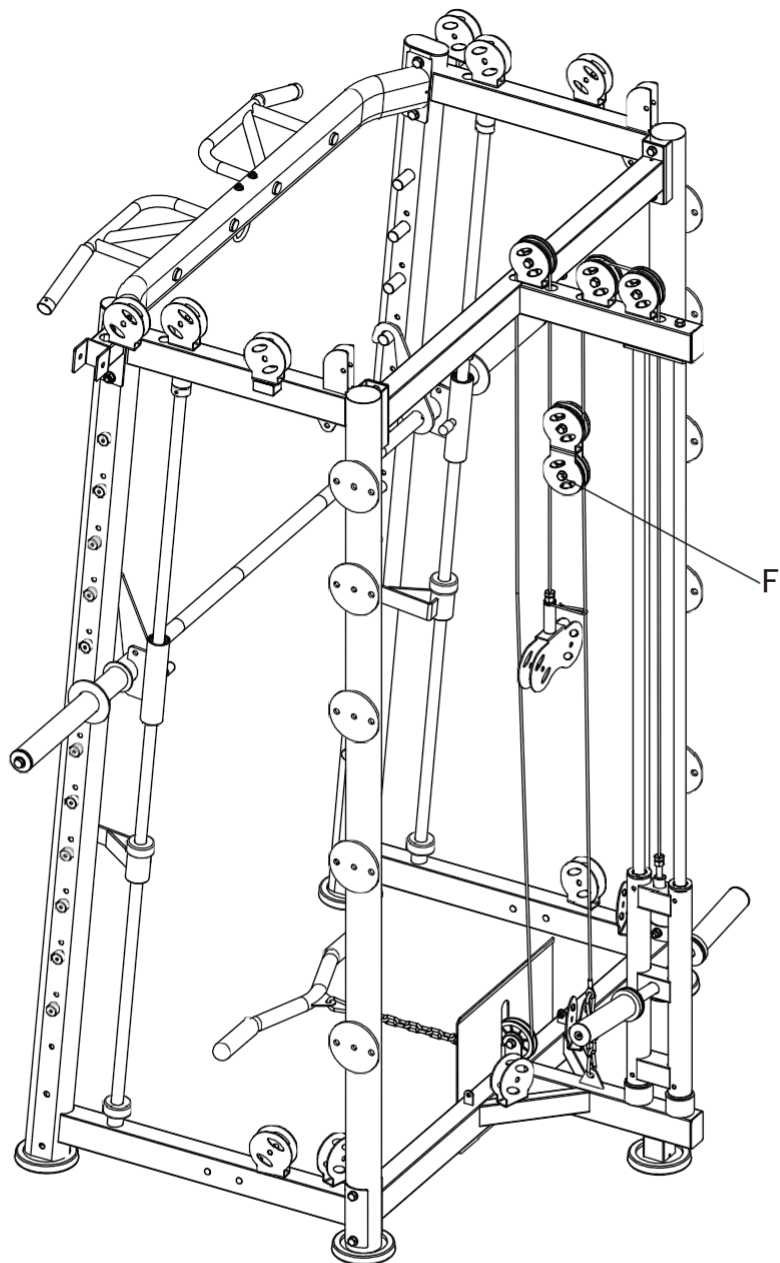
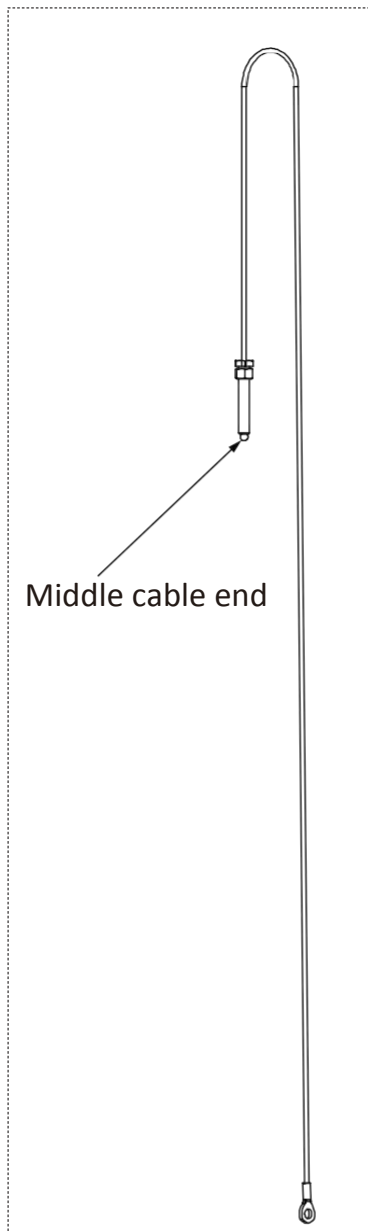
1. 4x pulley(38) an den Punkten: A,B,D,E mittels M10*45 hexagon bolt(41), Φ 10 washer(9) und M10 lock nut(10) befestigen
2. Pulley (38) am “-“shape pulley frame (Punkt C) mittels M10*45 hexagon bolt (41), Φ 10 washer (9) und M10 lock nut (10) befestigen
3. Das Ende vom low pull cable (39) nehmen und es ins back sliding sleeve hängen. Das Gummiball Endstück vom low pull cable (39) entfernen
4. Das Kopflose Ende vom low pull cable (39) durch die Punkte: A, B, C, D und E ziehen. Danach Das Gummiball Endstück wieder auf das low pull cable (39) stecken
5. Die short bar (36) und das Gummiball Endstück von low pull cable (39) mittels der 10 section chain + snap hook (37) verbinden

Assembly step (5) explosion drawing



Nr.	Beschreibung	Anmerkung	Anz.
9	washer	Φ10	2
10	lock nut	M10	1
12	washer	Φ12	1
38	pulley	Φ95*Φ10.5*25.4	1
41	hexagon bolt	M10*45	1
42	middle cable	L=1840mm	1
43	cable hook		1
44	double pulley plate		1
45	5 section chain + snap hook		1

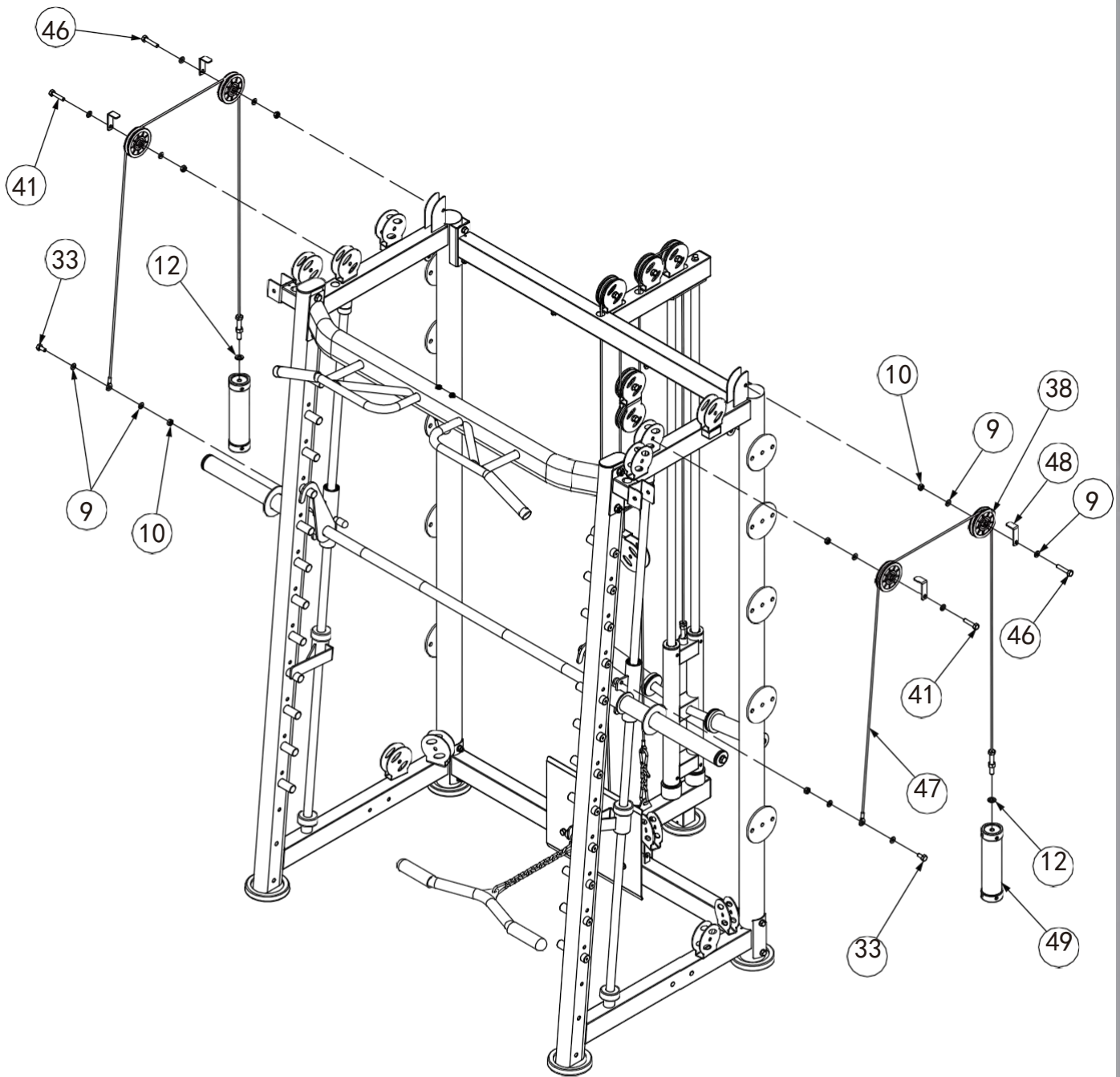
Assembly step (5) drawing



Assembly step (5) assembly instruction

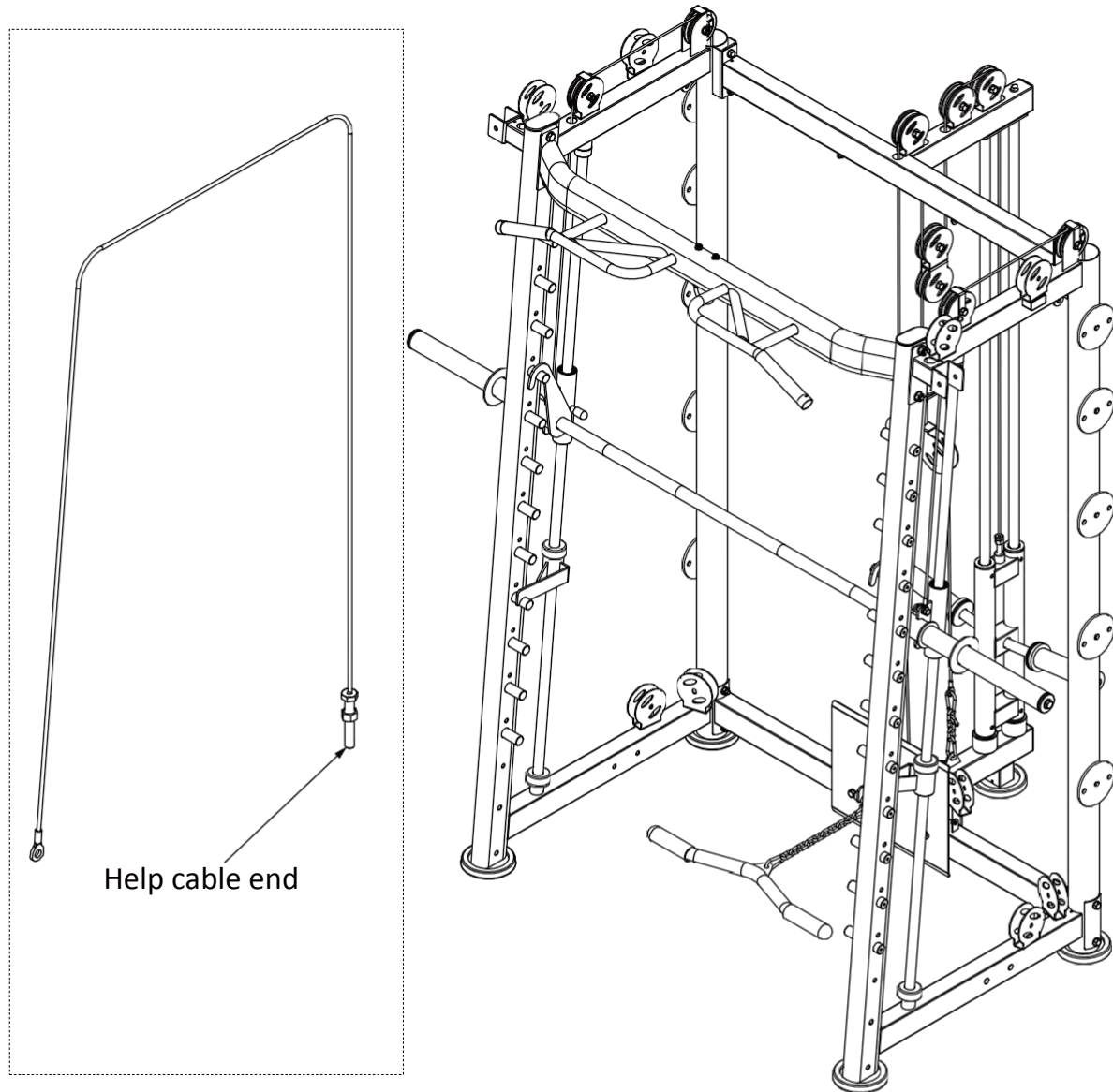
1. Das Ende vom middle cable (42) durch eine $\Phi 12$ washer (12) ziehen und cable hook (43) an double pulley plate (44) befestigen
2. Die 5 section chain + hoist hook (45) ans middle cable (42) hängen und das andere Ende am back ground link tube befestigen
3. Das middle cable(42) von oben auf pulley(38) legen und dies am " -"shape pulley frame (Punkt F) mittels M10*45 hexagon bolts(41), $\Phi 10$ washer(9) und M10 lock nut(10) befestigen.
4. Das middle cable (42) ins cable hook (43) einhängen

Assembly step (6) explosion drawing



Nr.	Beschreibung	Anmerkung	Anz.
9	washer	Φ10	12
10	lock nut	M10	6
12	washer	Φ12	2
34	hexagon bolt	M10*20	2
38	pulley	Φ95*Φ10.5*25.4	4
46	hexagon bolt	M10*50	4
47	help cable	L=2370mm	2
48	pulley catch plate		4
49	help weight		2

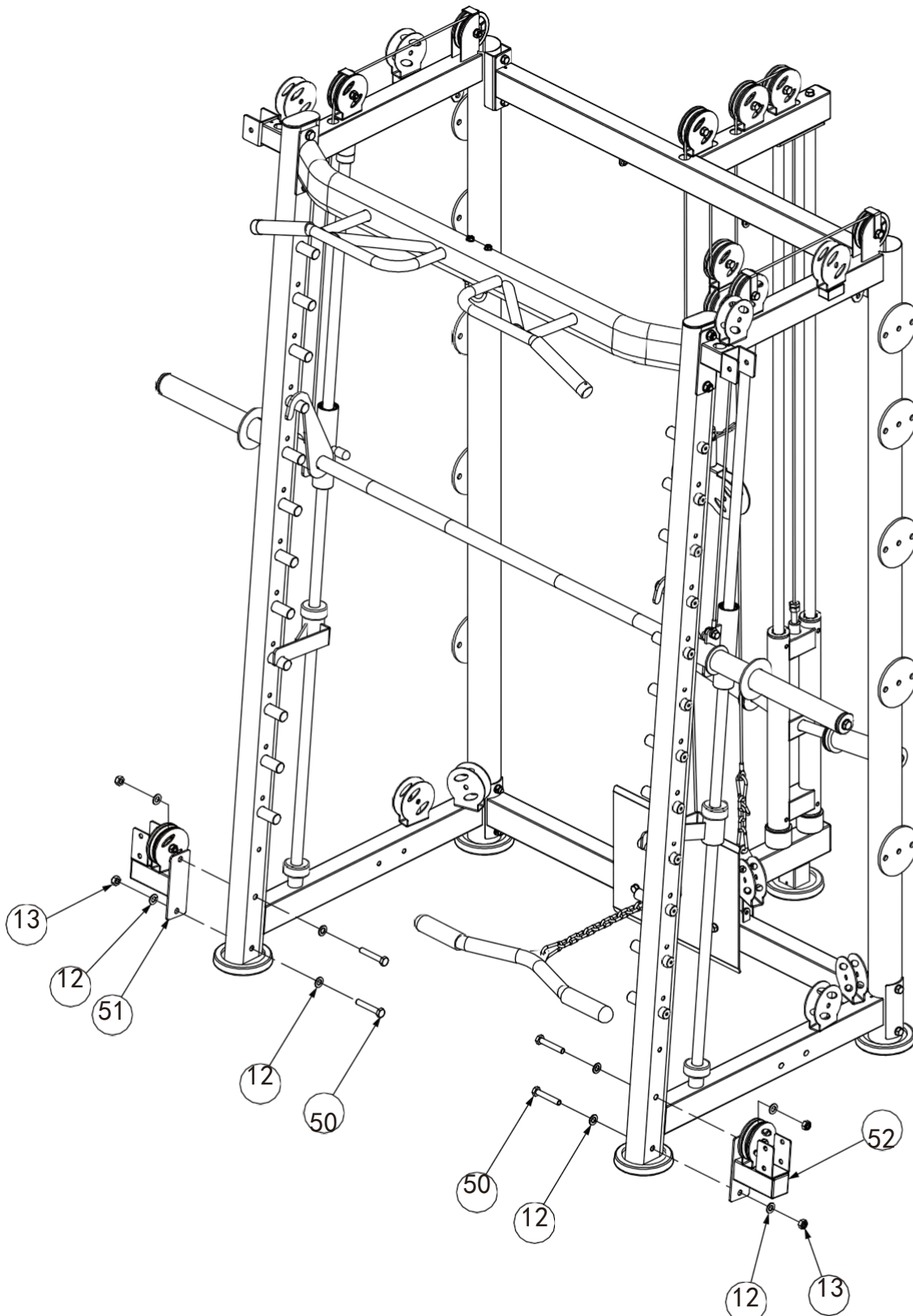
Assembly step (6) drawing



Assembly step (6) assembly instruction

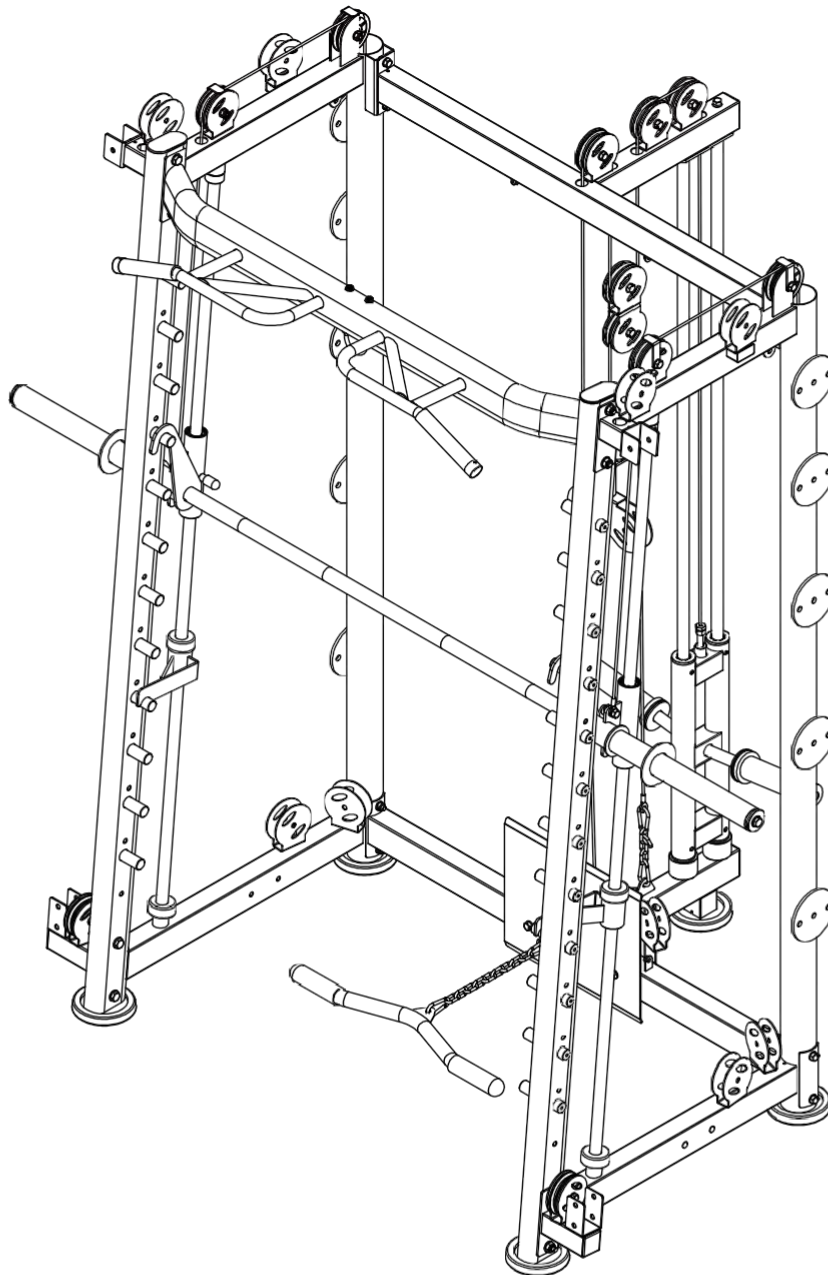
1. Das Ende vom help cable (47) durch eine $\Phi 12$ washer (12) ziehen und damit das help weight (49) befestigen. Das help weight (49) in das left frame stecken
2. Das andere ende vom help cable (47) am sliding sleeve left mittels M10*20 hexagon bolt (34), $\Phi 10$ washer (9) und M10 lock nut (10) befestigen
3. Das Ende vom help cable (47) durch eine $\Phi 12$ washer (12) ziehen und damit das help weight (49) befestigen. Das help weight (49) in das right frame stecken
4. Das andere ende vom help cable (47) am sliding sleeve right mittels M10*20 hexagon bolt (34), $\Phi 10$ washer (9) und M10 lock nut (10) befestigen
5. 4x pulley(38) am left frame und right frame mittels M10*50 hexagon bolt(46), $\Phi 10$ washer(9), M10 lock nut (10) und pulley catch plate(48) befestigen. Das help cable(47) läuft auf dem pulley (38) und unter der pulley catch plate(48)

Assembly step (7) explosion drawing



Nr.	Beschreibung	Anmerkung	Anz.
12	washer	Ø12	8
13	lock nut	M12	4
50	hexagon bolt	M12*70	4
51	short down link tube left		1
52	short down link tube right		1

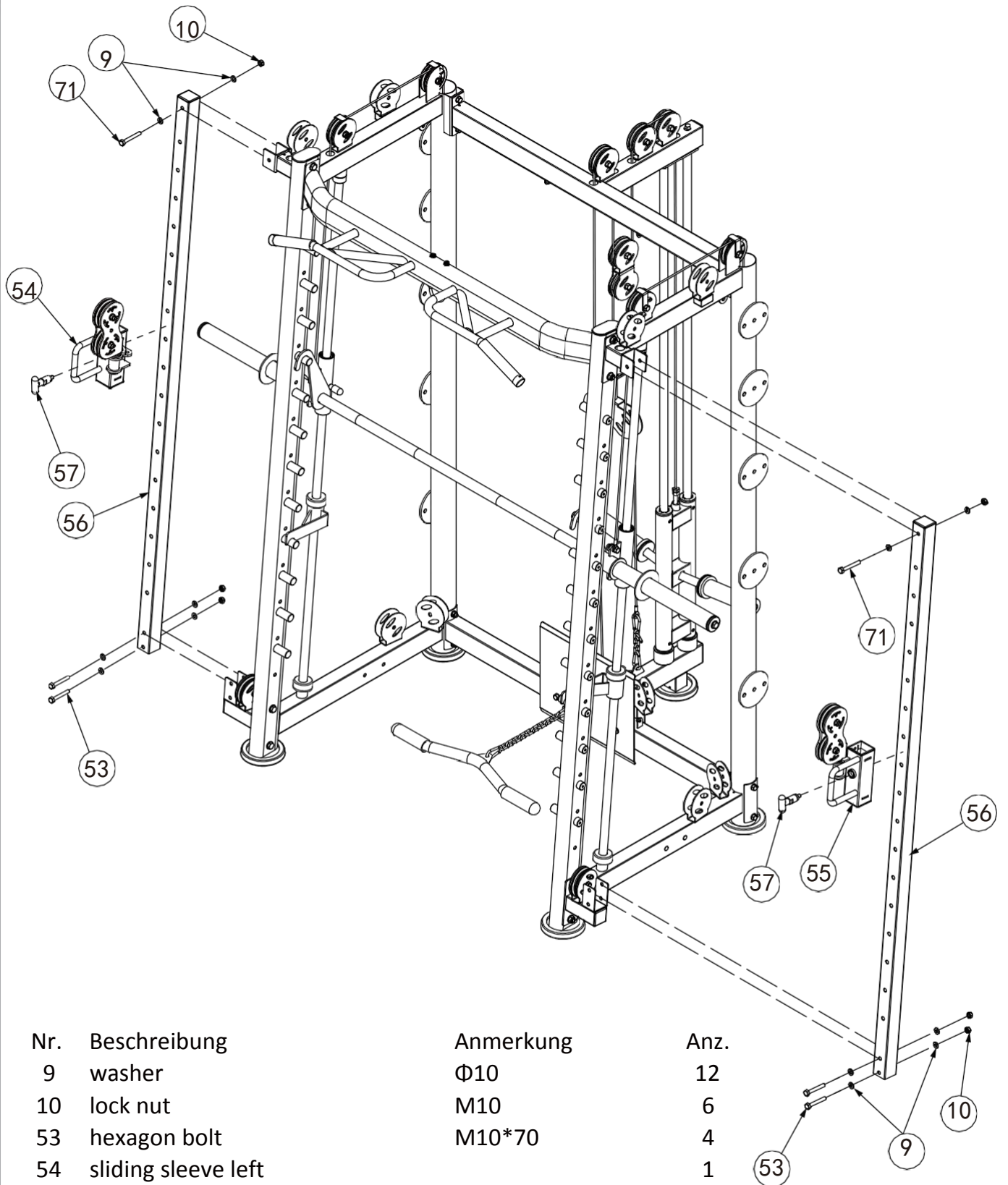
Assembly step (7) drawing



Assembly step (7) assembly instruction

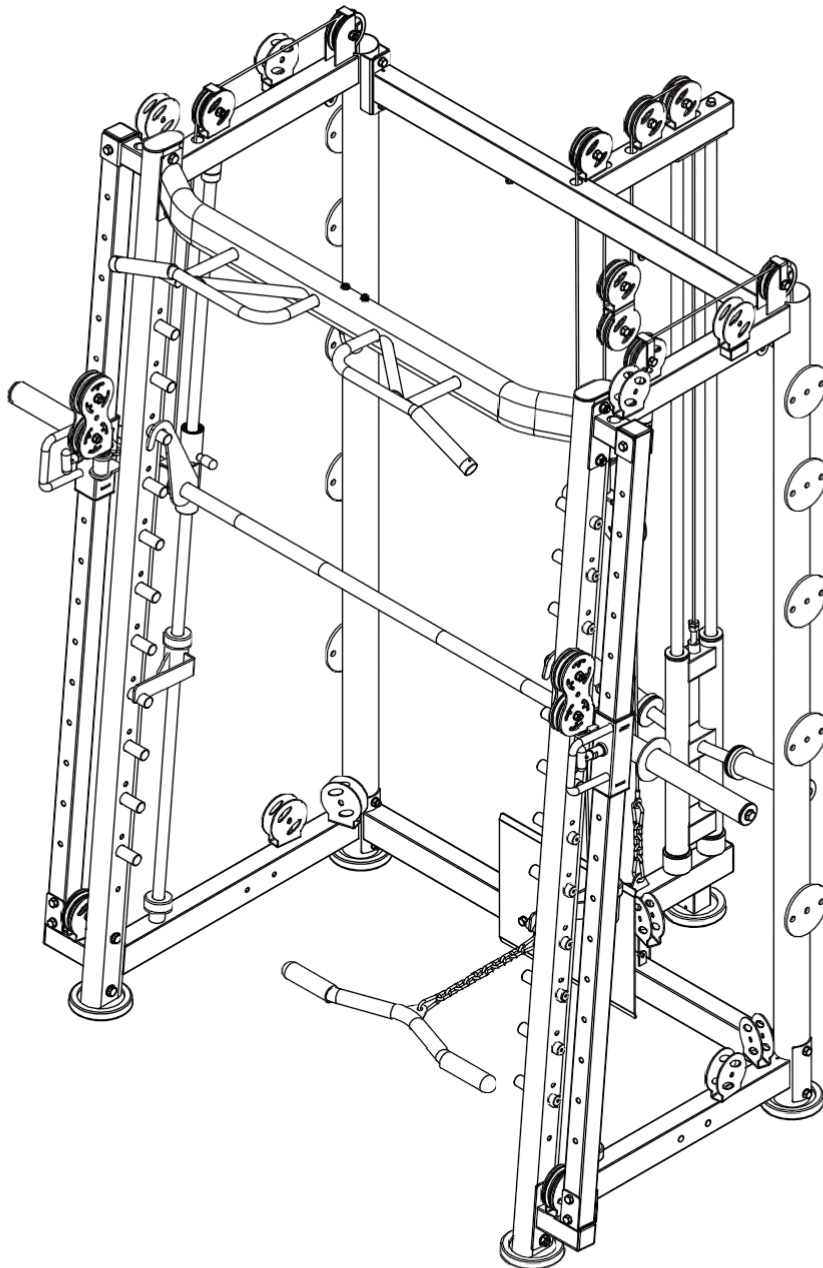
1. Short down link tube left (51) am left frame mittels M12*70 hexagon bolt (50), Φ 12 washer (12) und M12 lock nut (13) befestigen
2. Short down link tube right (52) am right frame mittels M12*70 hexagon bolt (50), Φ 12 washer (12) und M12 lock nut (13) befestigen

Assembly step (8) explosion drawing



Nr.	Beschreibung	Anmerkung	Anz.
9	washer	Φ10	12
10	lock nut	M10	6
53	hexagon bolt	M10*70	4
54	sliding sleeve left		1
55	sliding sleeve right		1
56	guide tube		2
57	T shape locking spring pin	Φ10	2
71	hexagon bolt	M10*75	2

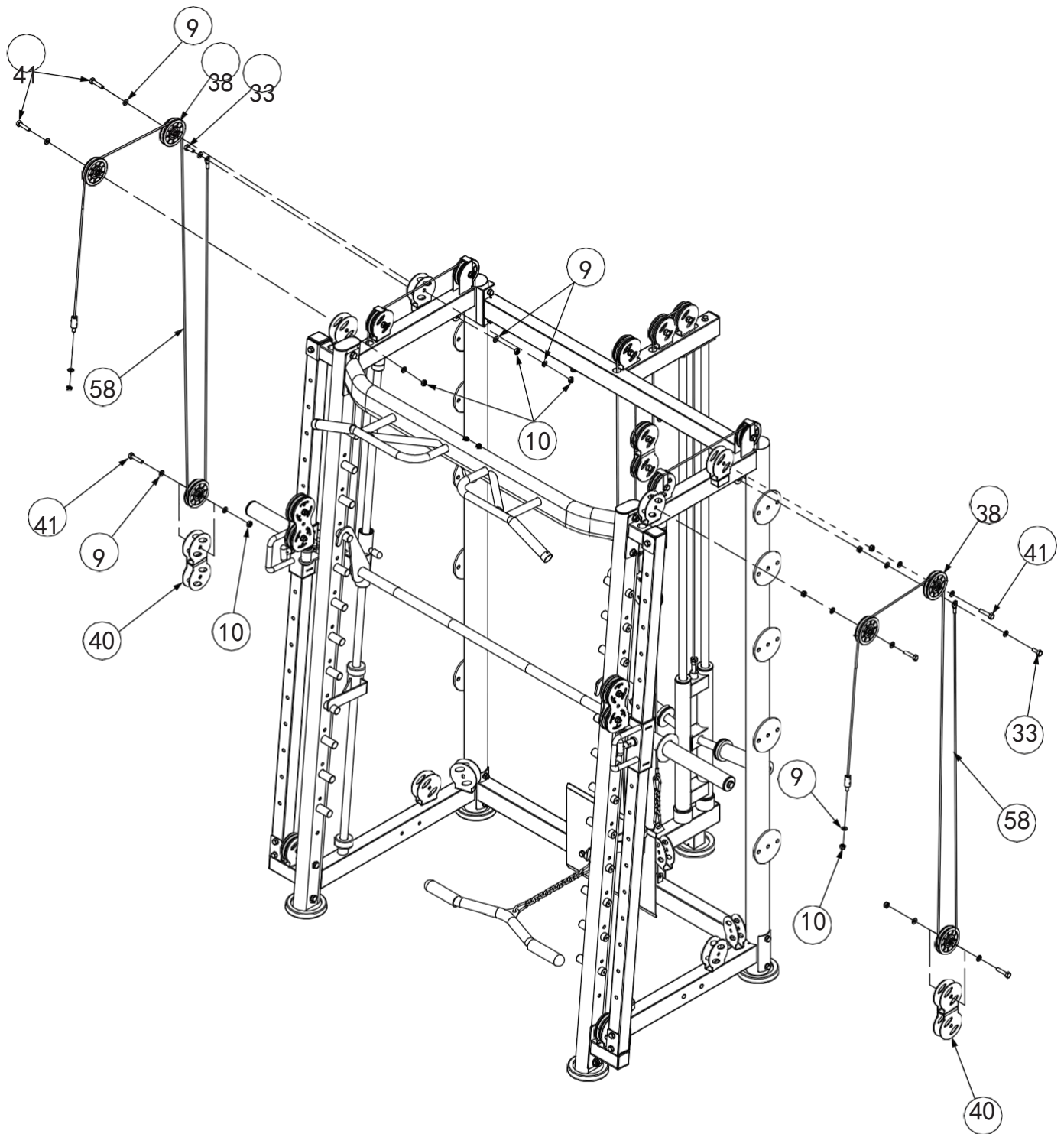
Assembly step (8) drawing



Assembly step (8) assembly instruction

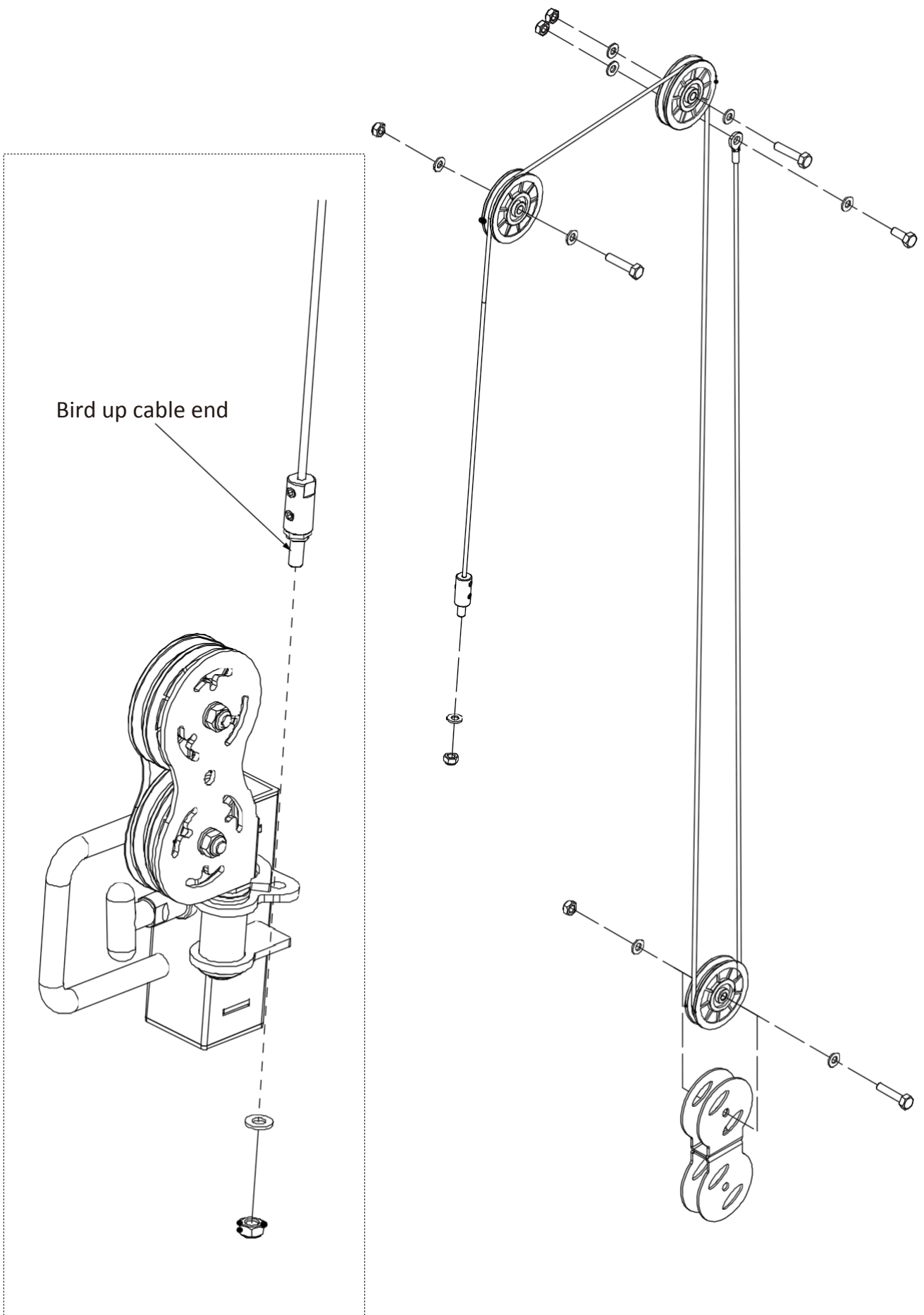
1. Sliding sleeve left (54) an guide tube(56) mittels T shape locking spring pin (57) befestigen. Guide tube(56) an short up link tube left und short down link tube left mittels M10*75 hexagon bolt(71), Φ 10 washer(9) und M10 lock nut (10) befestigen
2. Sliding sleeve right (55) an guide tube(56) mittels T shape locking spring pin (57) befestigen. Guide tube(56) an short up link tube right und short down link tube right mittels M10*75 hexagon bolt(71), Φ 10 washer(9) und M10 lock nut (10) befestigen

Assembly step (9) explosion drawing

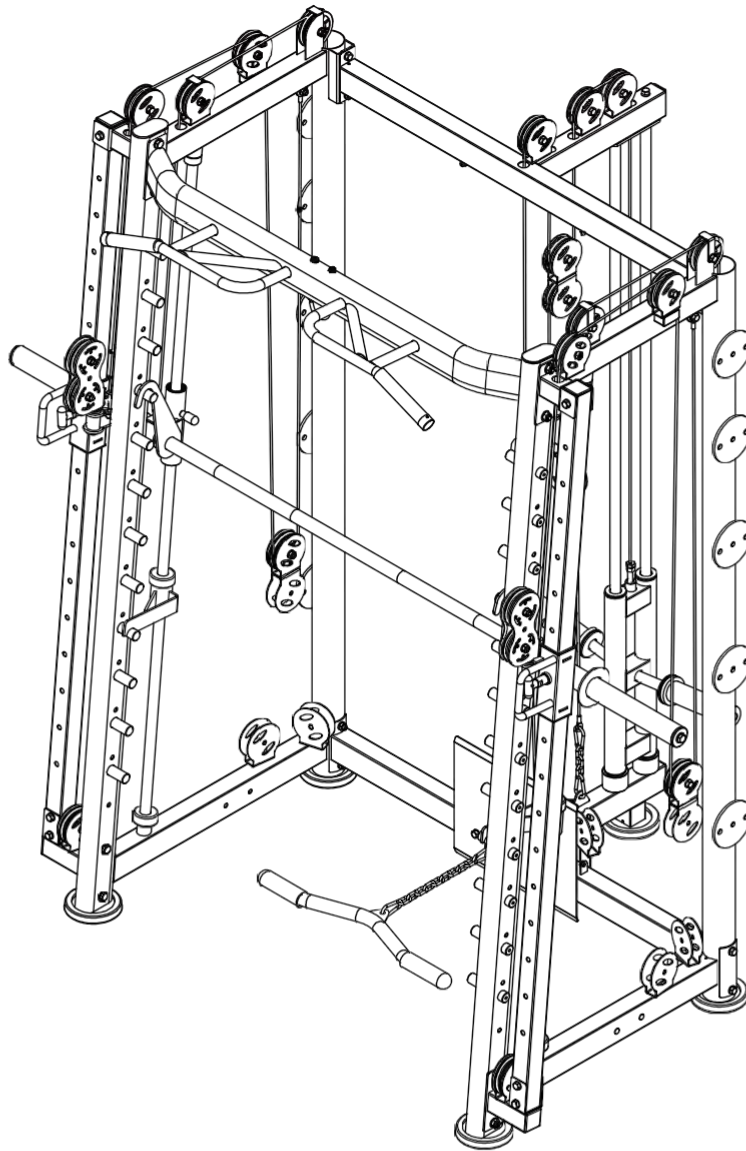


Nr.	Beschreibung	Anmerkung	Anz.
9	washer	Φ10	18
10	lock nut	M10	10
33	hexagon bolt	M10*25	2
38	pulley	Φ95*Φ10.5*25.4	6
40	"-" shape pulley frame		2
41	hexagon bolt	M10*45	6
58	bird up cable	L=3542mm	2

Assembly step (9) cable drawing



Assembly step (9) drawing

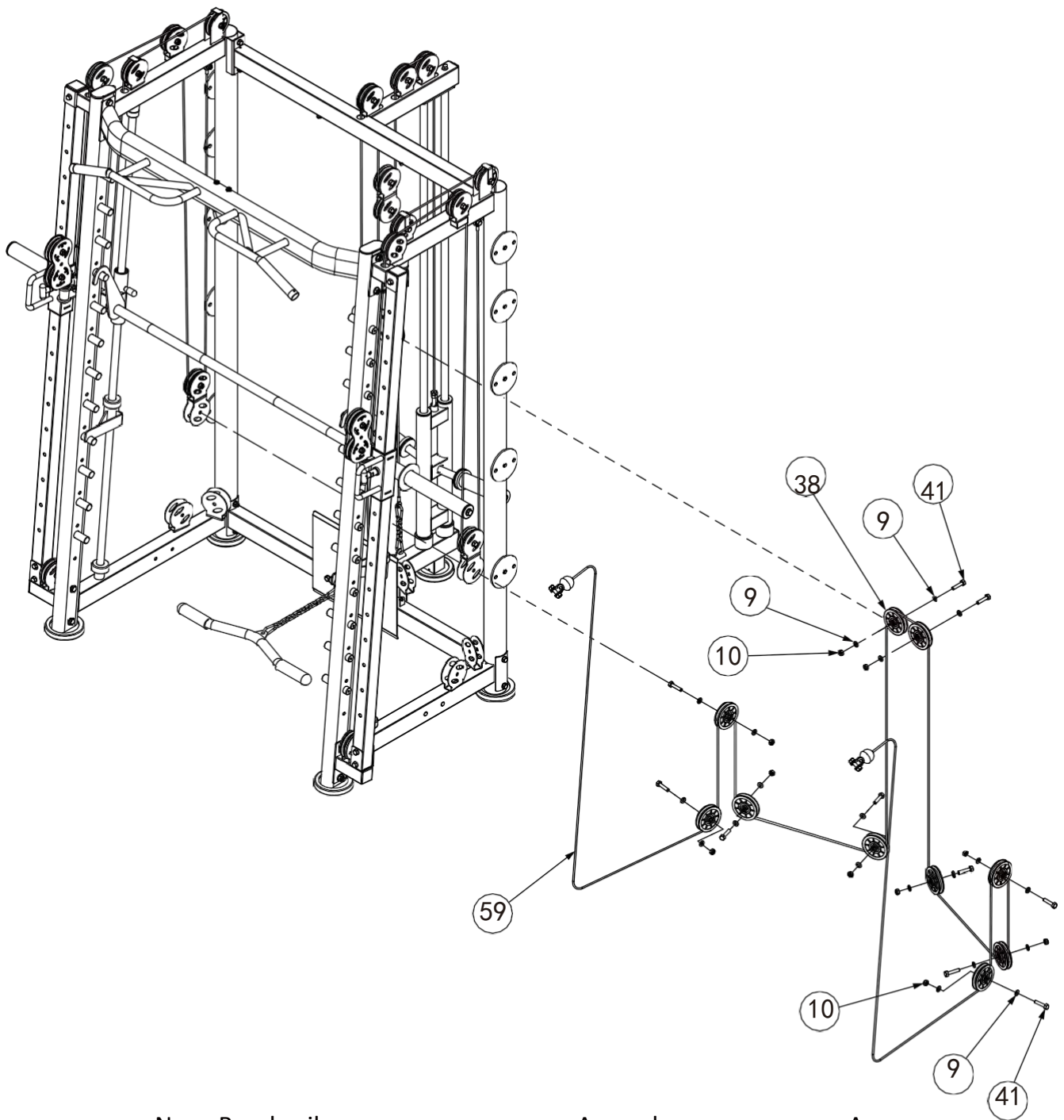


Assembly step (9) assembly instruction

1. Das eine Ende vom bird up cable(58) am left frame mittels M10*25 hexagon bolt(33), Φ 10 washer(9) und M10 lock nut (10) befestigen
Danach das andere Ende des bird up cable(58) am sliding sleeve left mittels Φ 10 washer(9) und M10 lock nut (10) befestigen
2. 2x pulley(38) am left frame mittels M10*45 hexagon bolt(41), Φ 10 washer(9) und M10 lock nut (10) befestigen
Das bird up cable(58) muss über dem pulley langlaufen.
1x pulley (38) am “-” shape pulley frame (40) mittels M10*45 hexagon bolt (41), Φ 10 washer (9) und M10 lock nut (10) befestigen
Das bird up cable(58) muss unter dem pulley langlaufen.

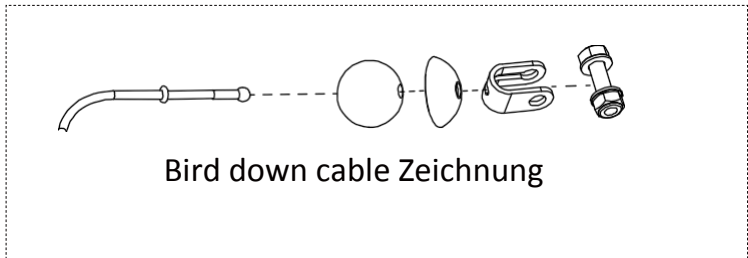
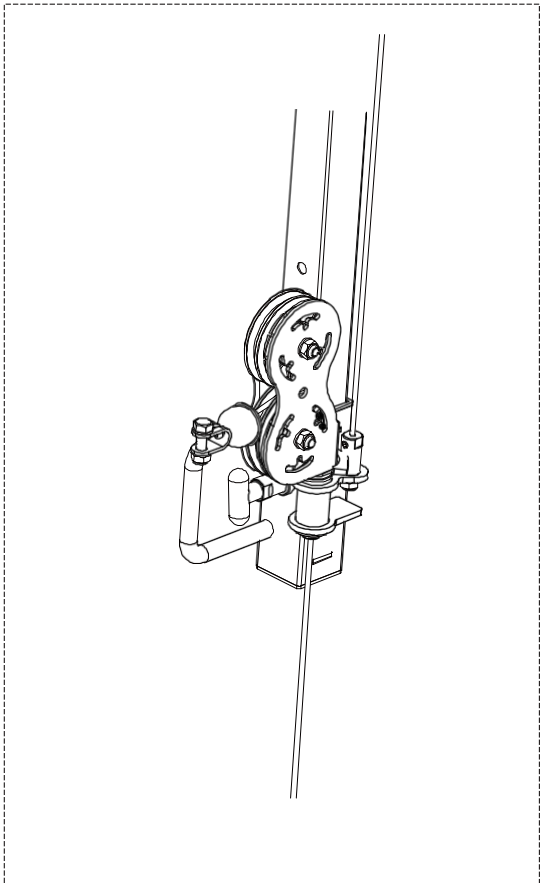
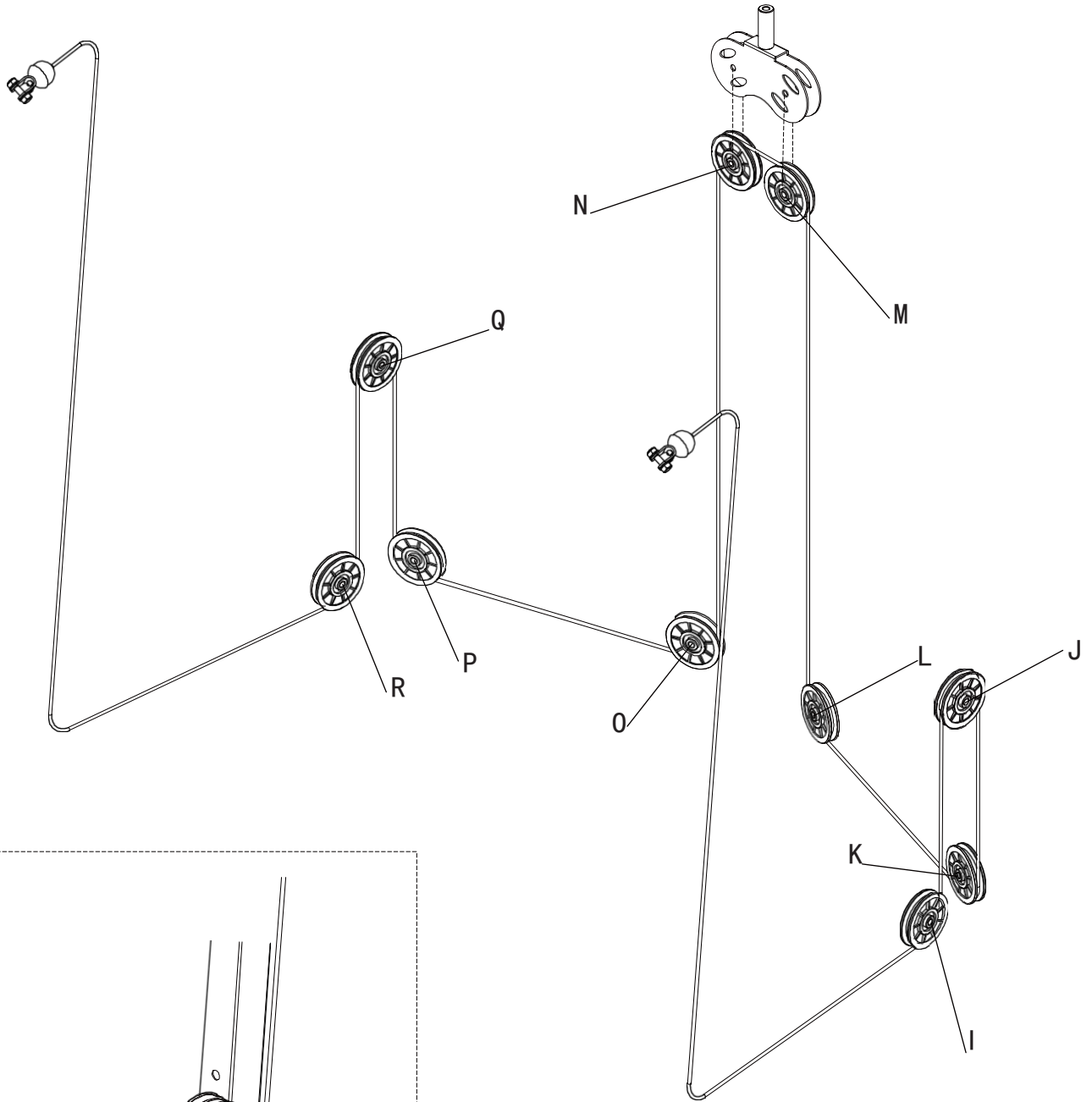
ACHTUNG: Der Aufbau der rechten und linken Seite ist identisch.

Assembly step (10) explosion drawing

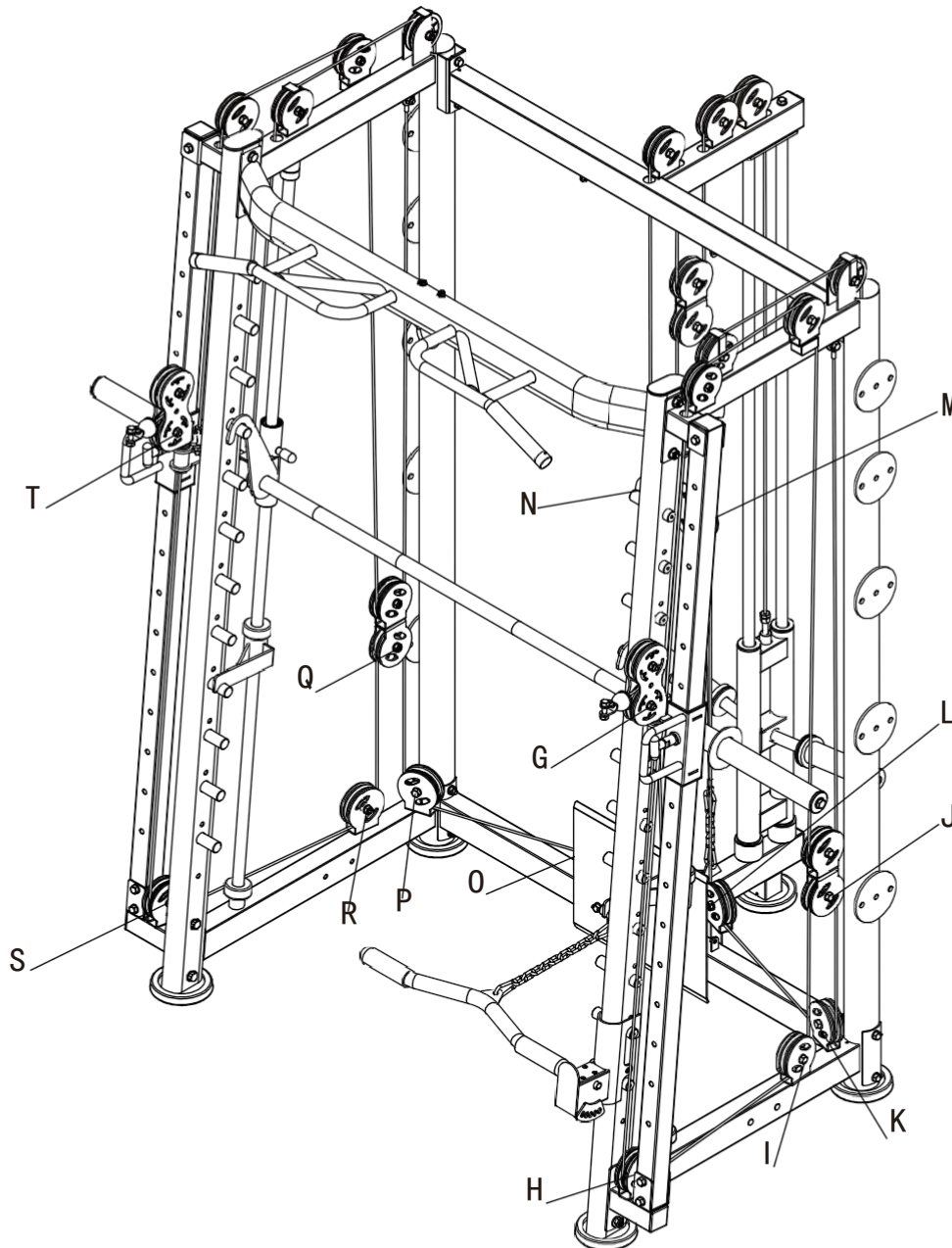


Nr.	Beschreibung	Anmerkung	Anz.
9	washer	Φ10	20
10	lock nut	M10	10
38	pulley	Φ95*Φ10.5*25.4	10
41	hexagon bolt	M10*45	10
59	bird down cable	L=10690mm	1

Assembly step (10) cable drawing



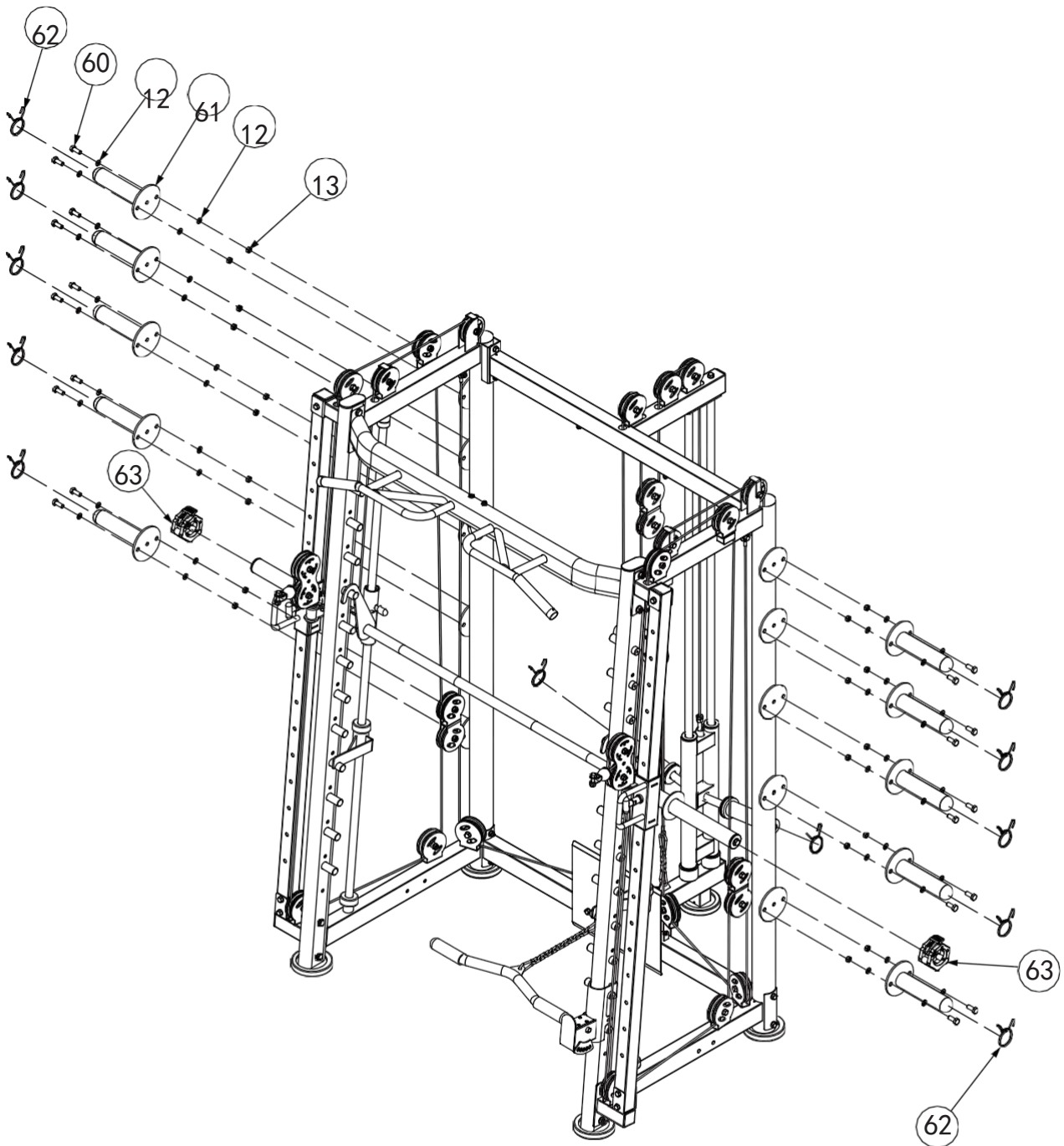
Assembly step (10) drawing



Assembly step (10) assembly instruction

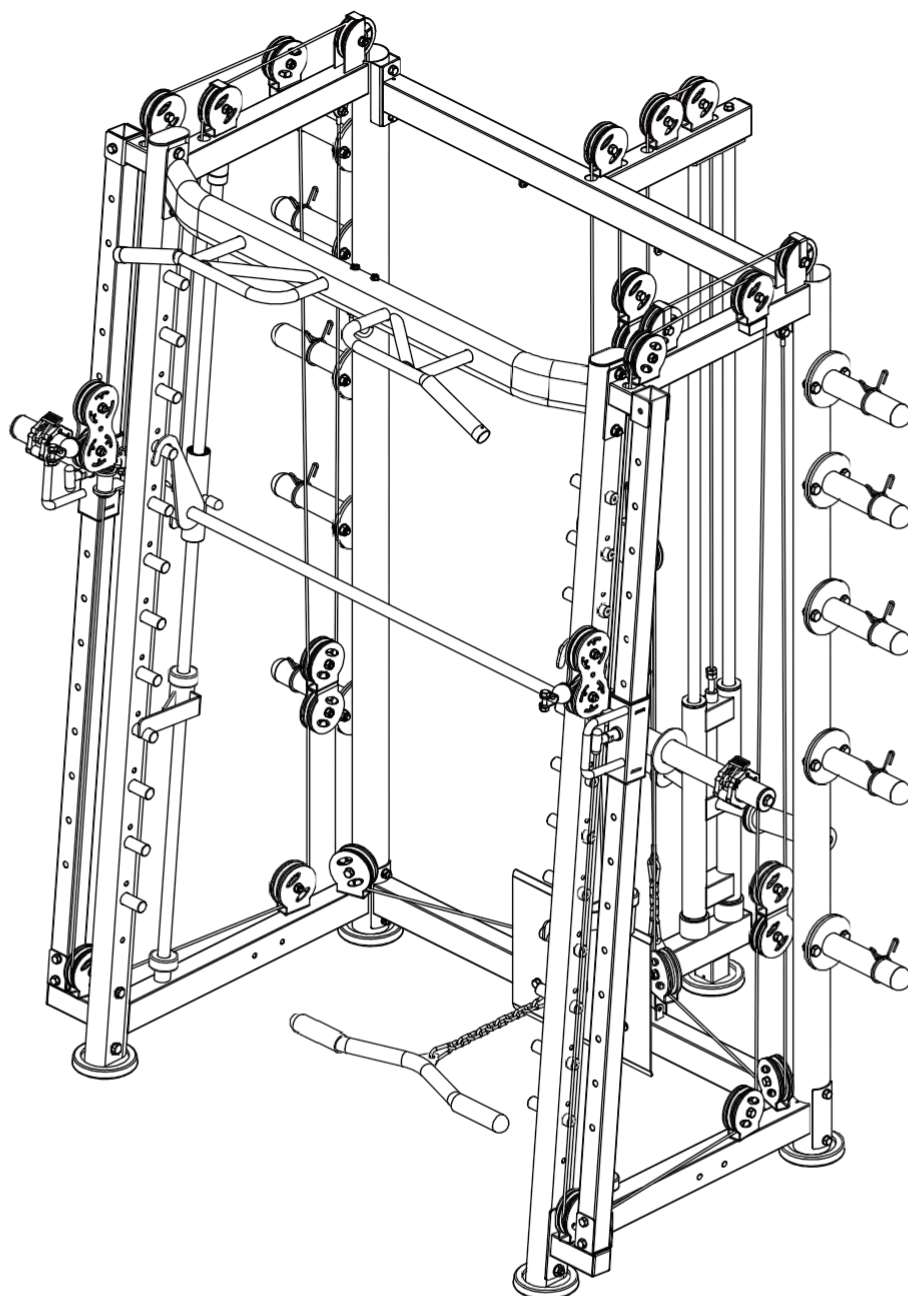
1. 10x pulley(38) an den folgenden Punkten: I,J,K,L,M,N,O,P,Q,R mittels M10*45 hexagon bolt(41), Φ 10 washer(9) und M10 lock nut (10) befestigen
2. Das Gummiball Endstück vom bird down cable (59) entfernen
3. Das Kopflose Ende vom bird down cable(59) von Punkt G in der folgenden Reihenfolge durch die Punkte: H,I,J,K,L,M,N,O,P,Q,R,S,T ziehen
Danach Das Gummiball Endstück wieder auf das bird down cable(59) stecken

Assembly step (11) explosion drawing



Nr.	Beschreibung	Anmerkung	Anz.
12	washer	Φ12	40
13	lock nut	M12	20
60	hexagon bolt	M12*30	20
61	barbell plate hang bar		10
62	spring collar	Φ50	12
63	barbell clamp collar	Φ50	2

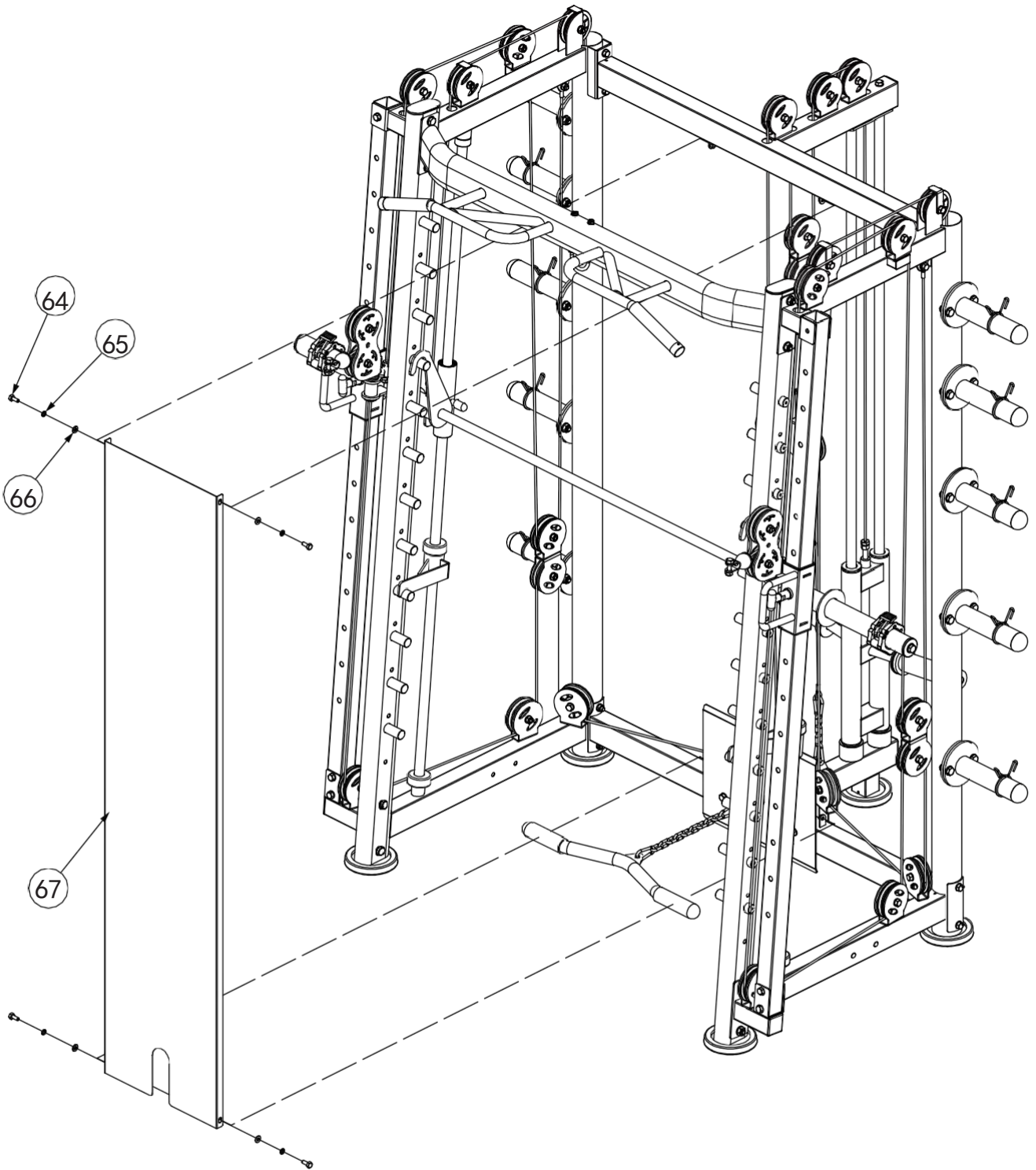
Assembly step (11) drawing



Assembly step (11) assembly instruction

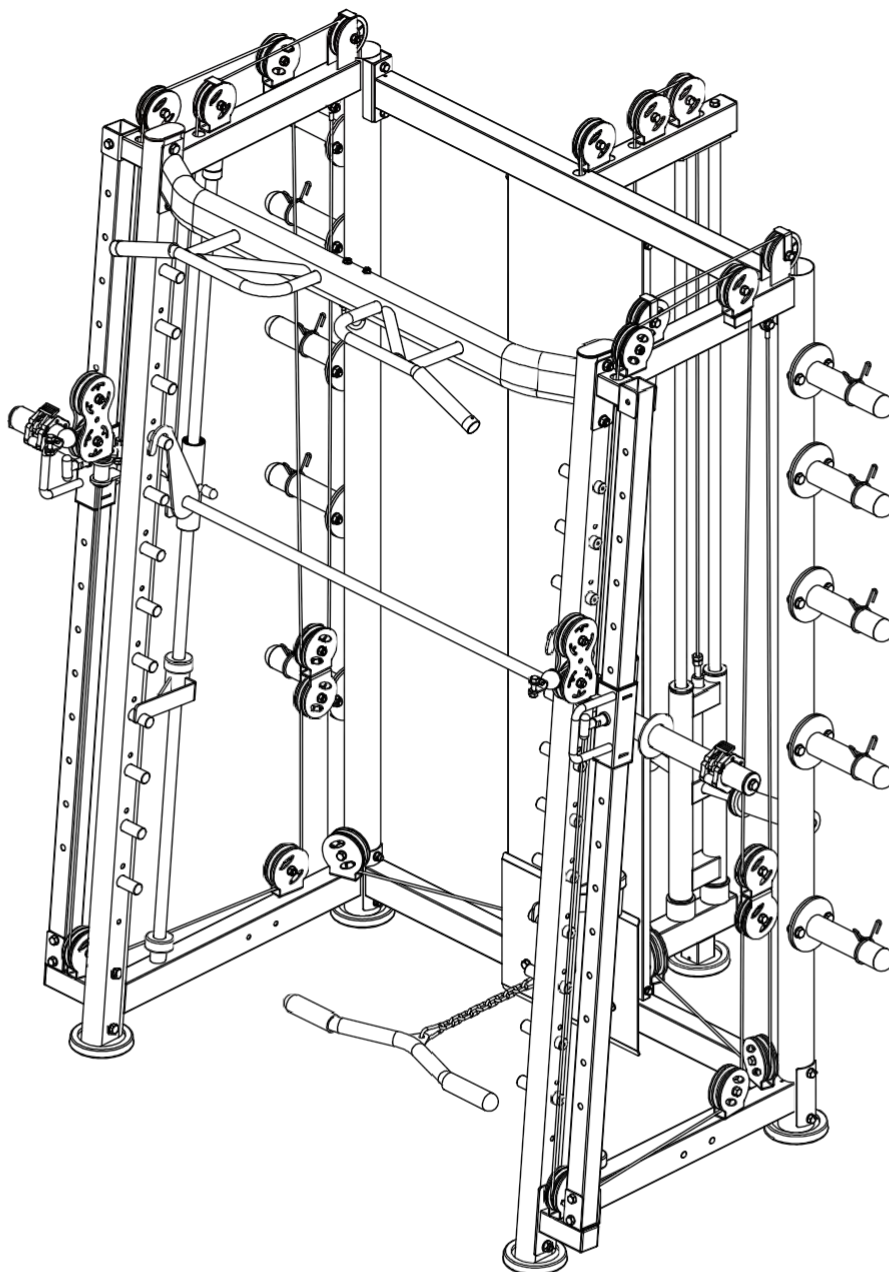
1. 10x dumbbell plate hang bar (61) an left frame and right frame mittels M12*30 hexagon bolt (60), $\Phi 12$ washer (12) und M10 lock nut (13) befestigen
2. 12x butterfly clips (62) an die dumbbell plate hang bar (61) befestigen
3. 2x barbell clamp collar (63) an barbell bar befestigen

Assembly step (12) explosion drawing



Nr.	Beschreibung	Anmerkung	Anz.
64	hexagon bolt	M8*20	4
65	spring washer	Φ8	4
66	washer	Φ8	4
67	shield		1

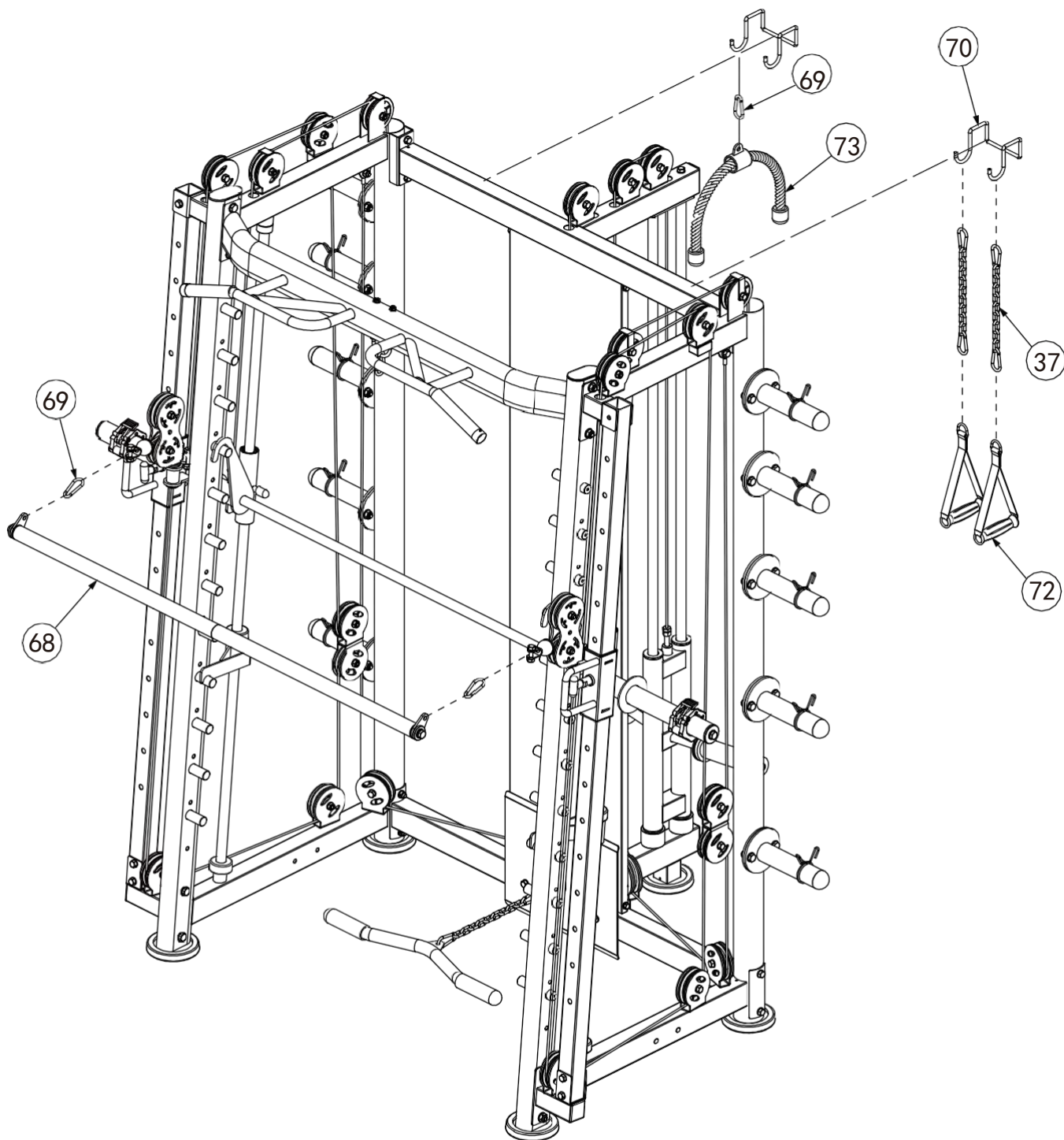
Assembly step (12) drawing



Assembly step (12) assembly instruction

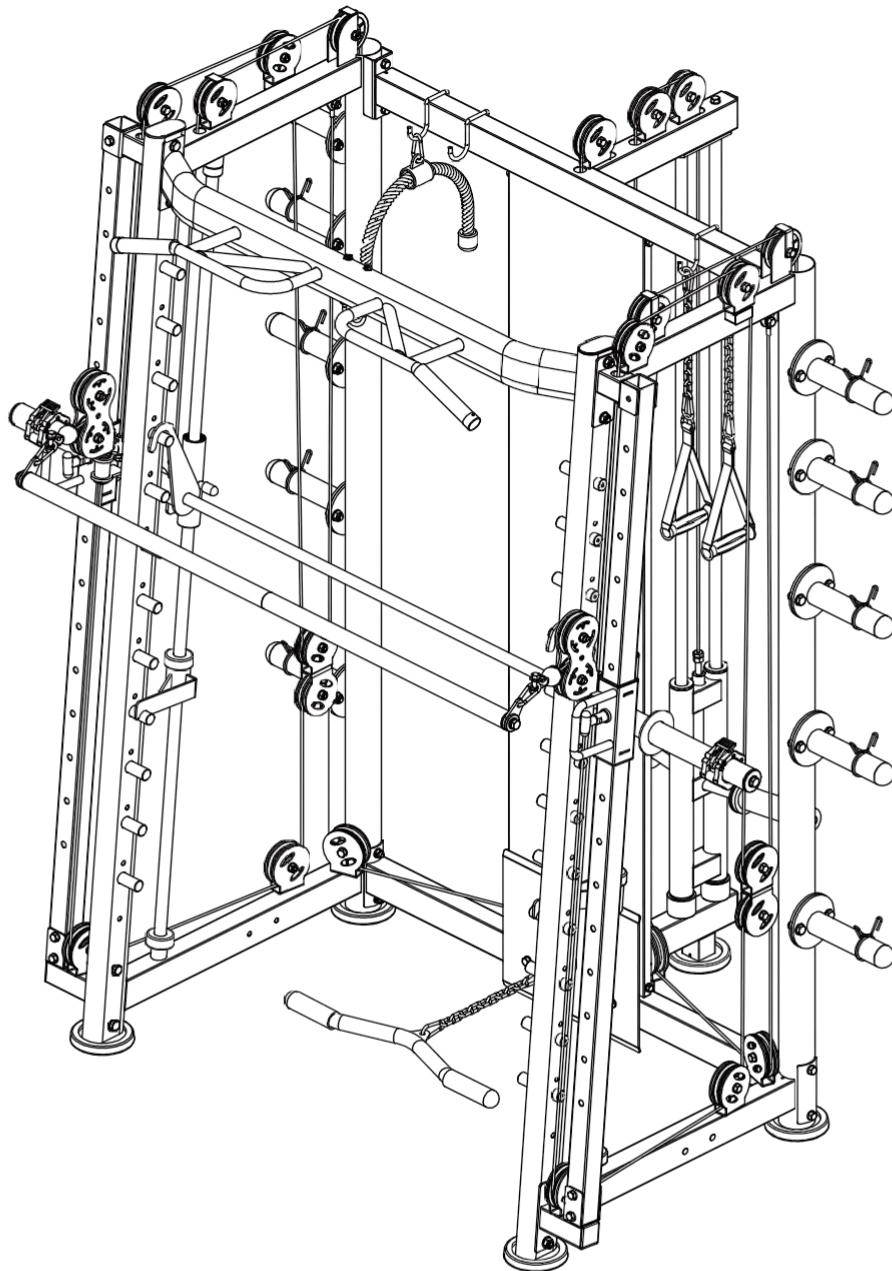
1. Shield (67) an back ground link tube & back up link tube mittels
M8*20 hexagon bolt (64), $\Phi 8$ spring washer (65) und $\Phi 8$ washer (66) befestigen

Assembly step (13) explosion drawing



Nr.	Beschreibung	Anmerkung	Anz.
37	10 section chain + snap hook		2
68	tie-rod		1
69	snap hook	Φ10*75	3
70	quick hook		2
72	handle belt		2
73	tricep rope		1

Assembly step (13) drawing



Assembly step (13) assembly instruction

1. Tie-rod(68) am Gummiball Endstück vom bird down cable mittels der snap hook(69) befestigen
2. 2x quick hooks (70) am back up link tube befestigen
3. Snap hook (69) mit dem triceps rope (73) verbinden, danach das snap hook(69) an die quick hooks (70) hängen
4. 10 section chains + snap hook (37) mit dem handle belt(72) verbinden.
Die 10 section chains + snap hook (37) danach an die quick hooks (70) hängen