

**MONTERINGSANVISNING
MASTER B50**



ASSEMBLY INSTRUCTION

MASTER B50 MONTERINGSINSTRUKTIONER

Inledning

Gratulerar till ditt köp av ergometercykeln Master B50. Denna produkt har konstruerats och tillverkats för att tillgodose behoven och kraven vid lättare kommersiell användning.

Läs noggrant igenom anvisningarna före montering och första användning. Var noga med att behålla anvisningarna för referens och/eller underhåll.

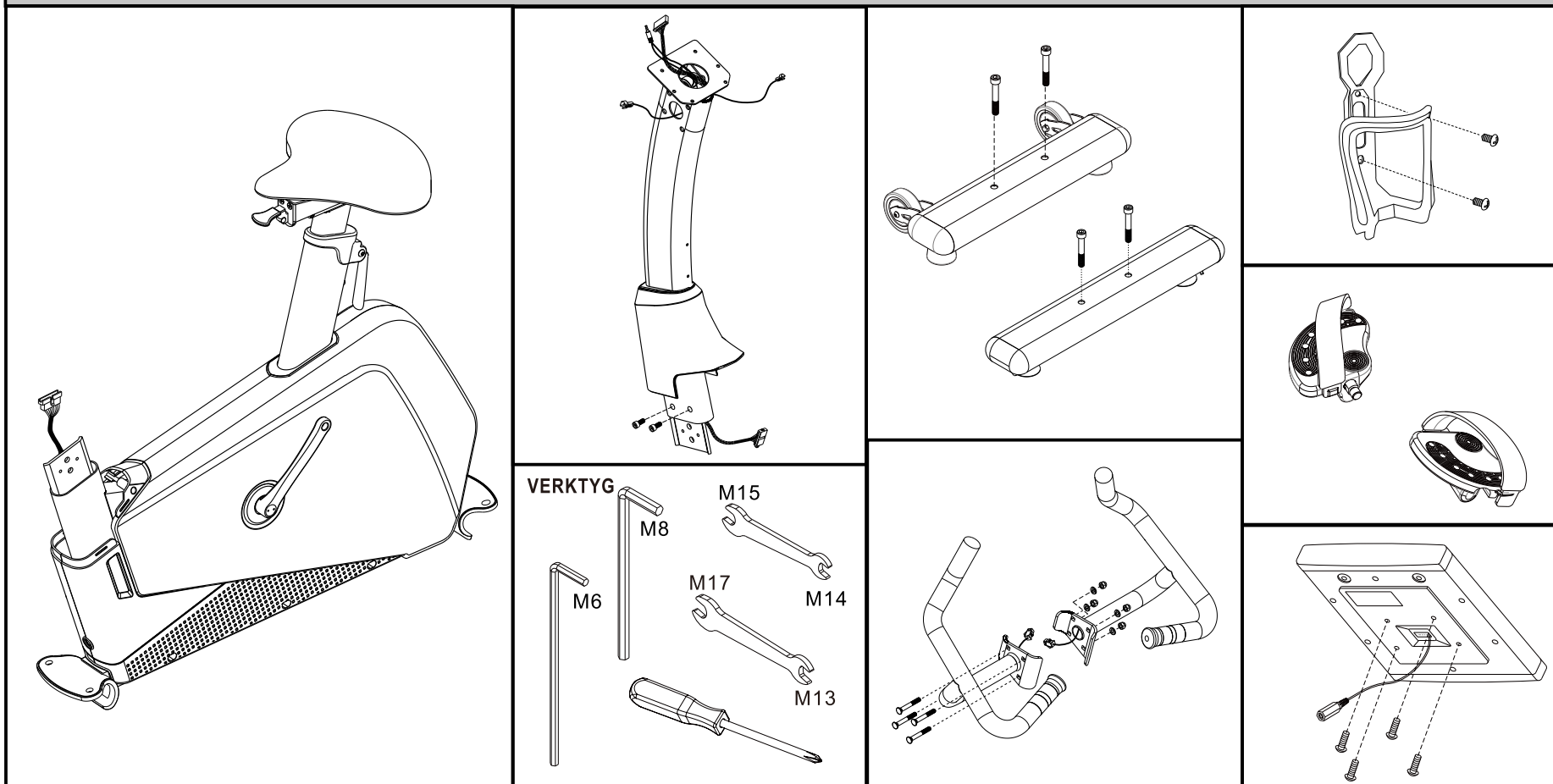
Om du har ytterligare frågor är du välkommen att kontakta oss. Vi önskar dig en framgångsrik och rolig träning.

Table of Contents

Inledning	sida 1
Checklista	sida 1
Innehållsförteckning	sida 1
Monteringssteg 1-7	sida 2
Monteringssteg 8-10	sida 3
Komponentförteckning	sida 4
Sprängskiss	sida 5

Checklista

OM NÅGON AV DESSA DELAR SAKNAS, KONTAKTA OMEDELBART DIN ÅTERFÖRSÄLJARE.



MASTER B50 MONTERINGSINSTRUKTIONER

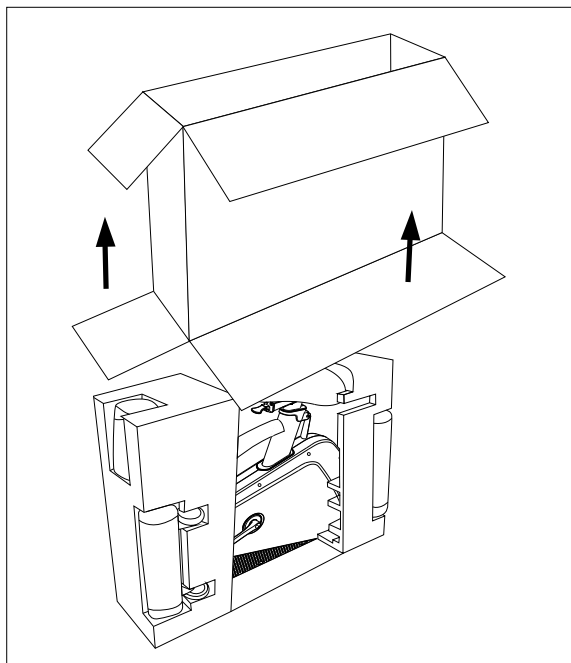
STEG 1

Rensa en 2 x 2,5 meter stor arbetsyta innan du packar upp din EMS ERGOMETERCYKEL.

STEG 2

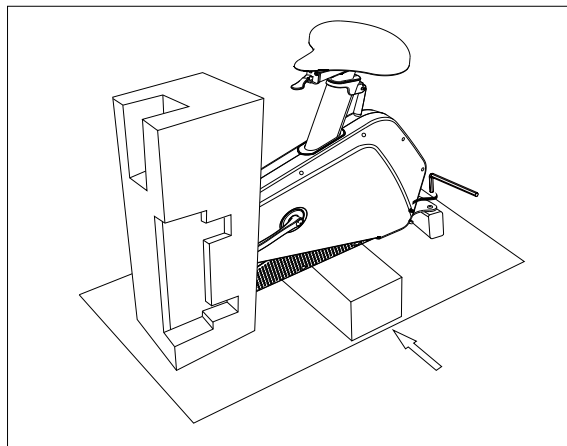
- Använd en vass kniv, öppna förpackningen och lägg den platt på golvet.
- Avlägsna alla lösa delar.
- Se checklistan och kontrollera att allt finns med.

Obs: För att skydda cykeln under montering rekommenderar vi att du inte tar bort skyddsmaterialet förrän det är absolut nödvändigt.



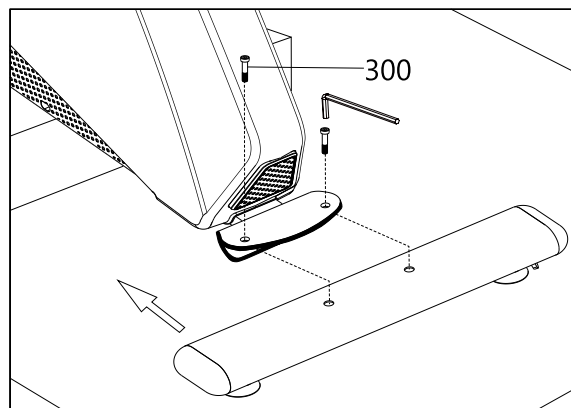
STEG 3

- Lift bakänden av maskinen från golvet och skjut in ett polystyrenblock under bakänden och avlägsna förpackningsmaterialet.
- Lossa 2 x SKRUVAR och ta bort transportröret.



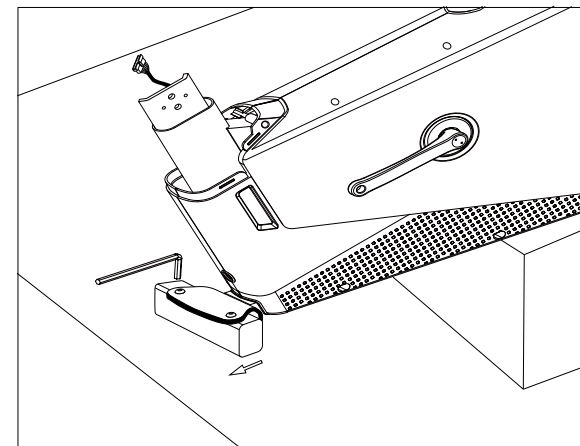
STEG 4

- Montera STÖD BAKRE [004] med 2 x SKRUV [300] och dra åt hårt.
- Ta bort polystyrenblocket och lägg det under maskinens framände.



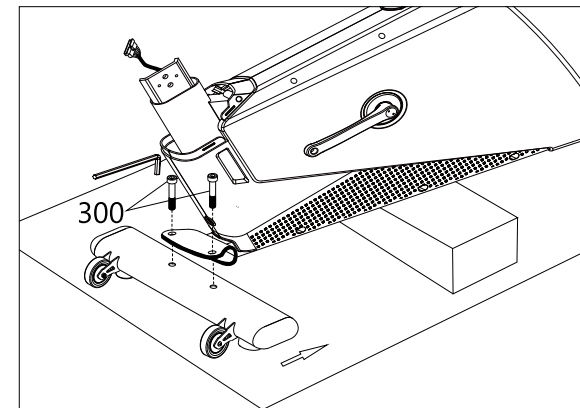
STEG 5

- Lift framänden från golvet och avlägsna förpackningsmaterialet.
- Lossa 2 x SKRUVAR och ta bort transportröret.



STEG 6

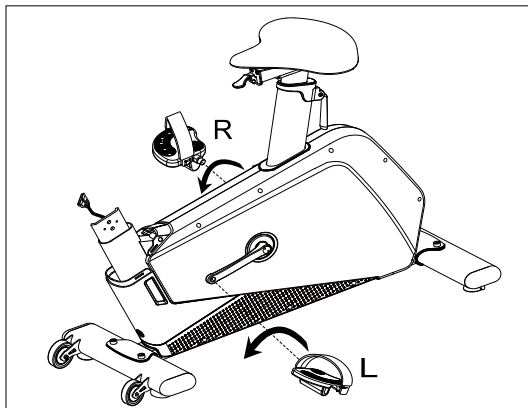
- Montera STÖD FRÄMRE [003] med 2 x SKRUV [300] och dra åt hårt.



MASTER B50 MONTERINGSINSTRUKTIONER

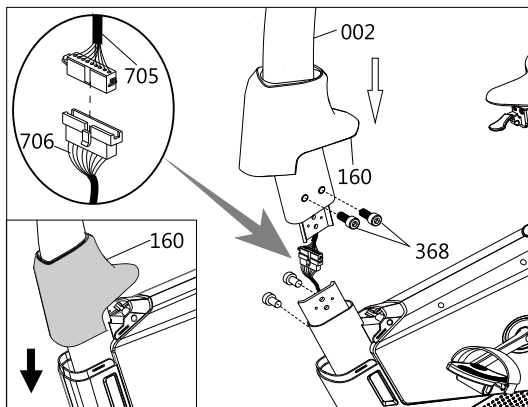
STEG 7

- VARNING! Tvinga INTE in pedalerna i sina gängor, om de inte kan skruvas i lätt kanske du försöker skruva i fel pedal eller skruva i pedalen i fel riktning.
- Skruva på pedalerna på vevarmarna. Pedalerna är märkta med R (höger) och L (vänster) vid skruvarna. Dra åt vänster pedal moturs och höger pedal medurs.



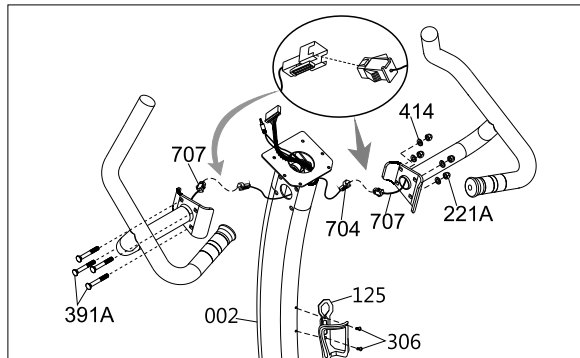
STEG 8

- Håll STYRSTÄNGEN [002] i rätt läge över huvudramen [001] och koppla ihop MOTSTÅNDSDATORNS KABEL [705] och DATORKABELN [706].
- Stoppa försiktigt ner STYRSTÄNGEN [002] i HUVUDRAMEN [001]. Var försiktig så att du inte skadar MOTSTÅNDSDATORNS KABEL [705] och DATORKABELN [706].
- Lyft undan KÅPAN [160], rikta in hålen och skruva i 4 x SKRUVAR [368] och dra sedan åt dem. Dra ner KÅPAN [160] och tryck till ordentligt.



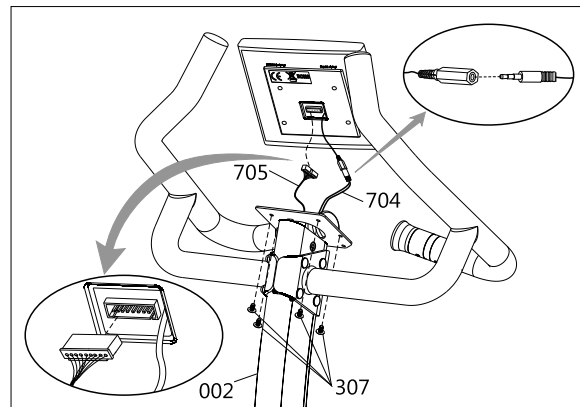
STEG 9

- Anslut HANDTAGETS HANDPULSKABEL [707] till HANDTAGET, och HANDPULSKABELN [704] till DATORN.
- Skjut in HANDTAG - HÖGER [013] och HANDTAG - VÄNSTER [014] i STYRSTÄNGEN [002] och fäst med 4 x SKRUV [391A]+4 x MUTTER [221A]+4 x B-RICKA [414].
- Ta bort 2 x SKRUV [306] från STYRSTÄNGEN [002]. Rikta in FLASKHÅLLAREN [125] och fäst med samma 2 x SKRUV [306].



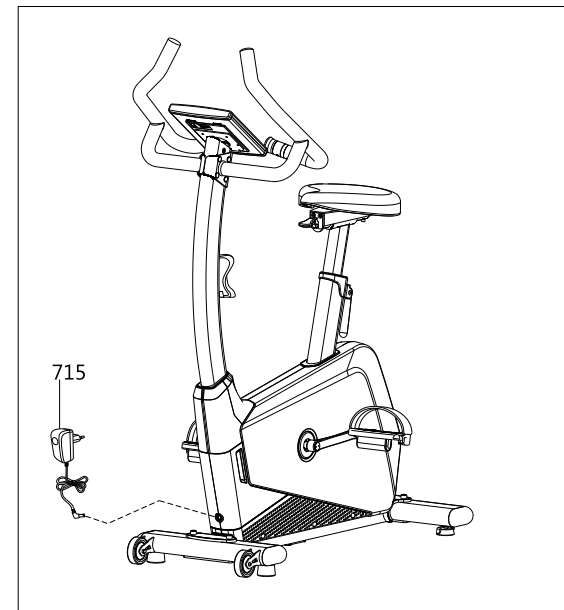
STEG 10

- Anslut HANDPULSKABELN till DATORN [704], och MOTSTÅNDSJUSTERING - KABEL [705] till DATORN [718].
- Mata in överflödig kabel i hålet på STYRSTÄNGEN [002]. Se till att kabeln inte är skadad.
- Kontrollera att alla anslutningar är korrekta.
- Placera datorn på monteringsplattan och fäst med 4 x SKRUV [307].



STEG 11

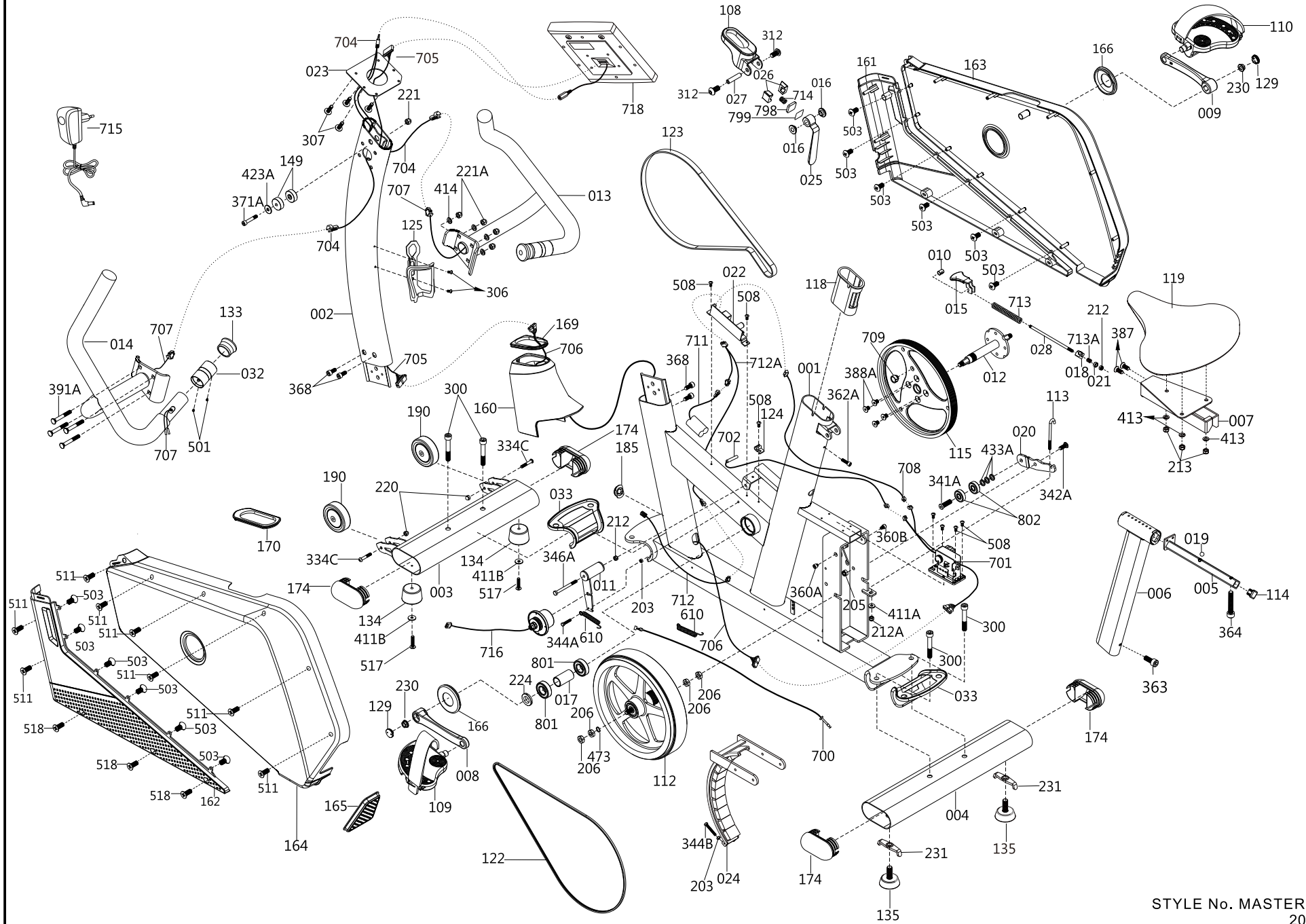
- Sätt in NÄTADAPTERN [715] i vägguttaget.
- Anslut NÄTADAPTERN [715] till ADAPTERUTTAGET på maskinens framsida.
- DATORN [718] bör nu fungera. Om inte, anslut åter alla DATORKABLAR som visas i steg 8 & 10.



MASTER B50 KOMPONENTFÖRTECKNING

PART No.	DESCRIPTION	Q'TY	PART No.	DESCRIPTION	Q'TY	PART No.	DESCRIPTION	Q'TY
001	HUVUDRAM	1	125	FLASKHÅLLARE	1	363	SKRUV	1
002	STYRSTÅNG	1	129	VEVPLUGG	2	364	SKRUV	1
003	STÖD - FRÄMRE	1	133	PLUGG	2	368	SKRUV	4
004	STÖD - BAKRE	1	134	STÖDFÖTTER	2	371A	SKRUV	1
005	HORISONTELL SADELINSTÄLLNING	1	135	NIVÅJUSTERING	2	387	SKRUV	2
006	SADELSTOLPE	1	149	BUSSNING	2	388A	SKRUV	4
007	SADELHÅLLARE	1	160	KÅPA	1	391A	SKRUV	4
008	VEVARM - VÄNSTER	1	161	KÅPA LITEN - HÖGER FRAM	1	411A	BRICKA	1
009	VEVARM - HÖGER	1	162	KÅPA LITEN - VÄNSTER FRAM	1	411B	BRICKA	2
010	HORISONTELL SADELINSTÄLLNING - MUTTER	1	163	KÅPA STOR - HÖGER FRAM	1	413	BRICKA	3
011	GENERATORFÄSTE	1	164	KÅPA STOR - VÄNSTER FRAM	1	414	BRICKA	4
012	HUVUDAXEL	1	165	KÅPA - INLÄGG	1	423A	BRICKA	1
013	HANDTAG - HÖGER	1	166	KÅPA - VEVINLÄGG	2	433A	BRICKA	3
014	HANDTAG - VÄNSTER	1	169	KÅPA - INLÄGG	1	473	BRICKA	1
015	HORISONTELL SADELINSTÄLLNING - HANDTAG	1	170	KÅPA - SADELSTOLPSINLÄGG	1	501	SKRUV	4
016	VERTIKAL SADELINSTÄLLNING - BUSSNING	2	174	PLUGG	4	503	SKRUV	12
017	BUSSNING	1	185	MOTSTÅNDSJUSTERING - KABELHÅLLARE	1	508	SKRUV	7
018	HORISONTELL SADELINSTÄLLNING - REGLAGE	1	190	TRANSPORTHJUL MUTTER	2	511	SKRUV	8
019	KULLAGER	1	203	MUT	2	517	SKRUV	2
020	FÄSTE SPÄNNHJUL	1	205	TER	1	518	SKRUV	6
021	HORISONTELL SADELINSTÄLLNING - DISTANS	1	206	MUT	4	610	SPÄNNHJUL - FJÄDER	2
022	EMS STYRENHET	1	212	TER	2	700	SPÄNNKABEL	1
023	DATOR - METALLPLATTA	1	212A	MUT	1	701	MOTOR MED KABEL	1
024	MAGNETHÅLLARE MED MAGNET	1	213	TER	3	702	DATORKABEL MED SENSOR	1
025	SADELSTOLPSINSTÄLLNING - HANDTAG	1	220	MUT	2	704	HANDPULSKABEL	1
026	SADELSTOLPSINSTÄLLNING - KLÄMBLOCK	2	221	TER	1	705	DATORKABEL	1
027	SADELSTOLPSINSTÄLLNING - GÅNGAD DISTANS	1	221A	MUT	1	706	DATORKABEL	1
028	HORISONTELL SADELINSTÄLLNING - STÅNG	2	224	TER	1	707	HANDTAGETS HANDPULSKABEL	2
032	HANDPULSENHET	2	230	MUT	2	708	LIKSTRÖMS- OCH MOTORKABEL	1
033	GUMMIFÄSTE, STÖD	2	231	TER	2	709	SENSOR - MAGNET	1
108	SADELSTOLPSINSTÄLLNING - PLUGG	1	300	SKRUV	4	711	BATTERI MED KABEL	1
109	PEDAL - VÄNSTER	1	306	SKRUV	2	712	NÄTADAPTERKABEL	1
110	PEDAL - HÖGER	1	307	SKRUV	4	712A	BATTERI- OCH NÄTADAPTERKABEL	1
112	SVÄNGHJUL	1	312	SKRUV	2	713	HORISONTELL SADELINSTÄLLNING - FJÄDER	1
113	J - SKRUV	1	334C	SKRUV	2	713A	SADELINSTÄLLNING - FJÄDER	1
114	PLUGG	1	341A	SKRUV	1	714	SADELINSTÄLLNING - FJÄDER	1
115	REMHJUL	1	342A	SKRUV	1	715	NÄTADAPTER	1
118	SADELSTOLPSINSTÄLLNING - GLIDPLUGG	1	344A	SKRUV	1	716	GENERATOR MED KABEL	1
119	SADEL	1	344B	SKRUV	1	718	DATOR	1
122	POLY V DRIVREM J2	1	346A	SKRUV	1	798	SADELINSTÄLLNING - TJOCK PLATTA	1
123	POLY V DRIVREM J6	1	360A	SKRUV	1	799	SADELINSTÄLLNING - TUNN PLATTA	1
124	SENSOR - HÅLLARE	1	360B	SKRUV	1	801	LAGER 6004ZZ	2
			362A	SKRUV	1	802	LAGER 6200ZZ	2

MASTER B50



STYLE No. MASTER B50
201710

Visning TIME (tid)
minuter och sekunder

Visning STOP MODE (stoppläge)
Lysar när du stoppat eller pausat träningen.

Visning RPM och SPEED (varvtal och hastighet)
RPM: varv per minut.
SPEED: kilometer per timme eller miles per hour.
Måttenheter (metriska eller amerikanska/brittiska) beror på ditt lands måttsystem.
Obs: RPM och SPEED visas på samma display. Displayen växlar var sjätte sekund.

Visning DISTANCE (distans)
kilometer eller miles (KM eller M).
Måttenheter (metriska eller amerikanska/brittiska) beror på ditt lands måttsystem.

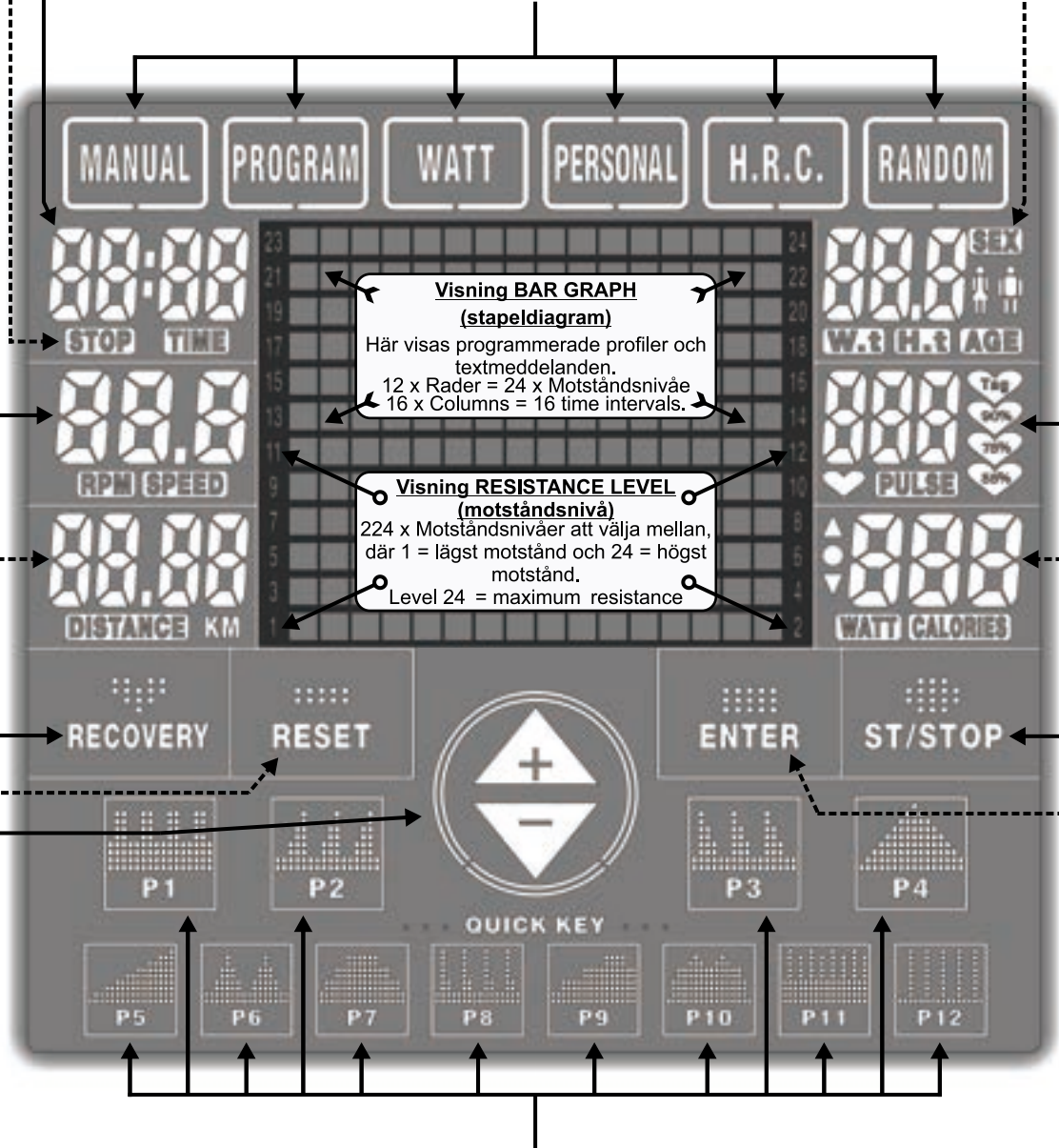
Knapp RECOVERY (återhämtning)
Återhämtningsprogrammet (RECOVERY) kommer automatiskt att utvärdera hur snabbt din puls återhämtar sig under en minut direkt efter att ditt träningspass avslutats.
F1=Världsmästarform **F6=**Mycket dålig form
Obs: Var noga med att datorn får en pulssignal antingen via Handpulssensorn eller ett Bröstband.

Obs: För att avsluta Återhämtningsprogrammet, tryck bara på RECOVERY-knappen igen

Knapp RESET (återställning)
Två funktioner
1. Reset:
Tryck på RESET för att gå till huvudmenyn.
2. Total Reset:
Tryck och håll ned knappen RESET i två sekunder för att återställa datorn. Det kan användas om datorn inte svarar.

Knappar UPP och NED
Tryck och håll ned endera knappen för att bläddra snabbt, två funktioner
1. Före träning:
Tryck på knapparna UPP eller NED för att bläddra mellan tillgängliga val.
2. Under träning:
Tryck på knapparna UPP eller NED för att justera Motståndsnivån eller Målvärde för Watts.
Obs: Knapparna UPP eller NED har ingen funktion i alla Pulsprogrammen (H.R.C.).

PROGRAM-knappar
MANUAL (manuellt): 1 x Manuellt Program
PROGRAM: 12 x Profilprogram
WATT (effekt): 1 x Wattstyr program
PERSONAL (personligt): 4 x Användarprofilprogram U1 U2 U3 U4
H.R.C. (puls): 4 x Pulsprogram 55% 75% 90% TAG
RANDOM (slumpmässigt): Ett oändligt antal slumpmässiga Profilprogram skapade av datorn.



12 x QUICK KEY (snabbknappar för Profilprogram)
Snabbknappar för direkt åtkomst till någon av de 12 Profilprogrammen.

Visning USER SELECT (vald användare)
Välj en av användarna U1, U2, U3, U4.
Obs: U0 = Gästanvändare. Alla inmatade data lagras inte.
SEX (kön): Man eller Kvinna. AGE (ålder): i år.
HEIGHT (längd): i centimeter eller tum (cm eller in)
WEIGHT (vikt): i kilogram eller pounds (kg eller lbs). Måttenheter (metriska eller amerikanska/brittiska) beror på ditt lands måttsystem.
Obs: Din valda Användare och inmatade Användardata påverkar kaloriberäkningarna. Även pulsprogrammen arbetar utifrån vald Användare och inmatade Användardata.

Visning PULSE (puls)
Din hjärtpuls visas i slag per minut antingen via Handpulssensorn eller ett 5 kHz Bröstband.
Obs: "P" anger att datorn INTE tar emot någon hjärtpulssignal.

Visning WATT och CALORIES (effekt och kalorier)
WATT: En watt är lika med en arbetseffekt av en joule per sekund. KALORIER: mäts i kilokalorier (kcal).
Kallas ofta felaktigt "kalorier".
Obs: Din valda Användare och inmatade Användardata påverkar kaloriberäkningarna. WATT och CALORIES visas på samma display. Displayen växlar var sjätte sekund.

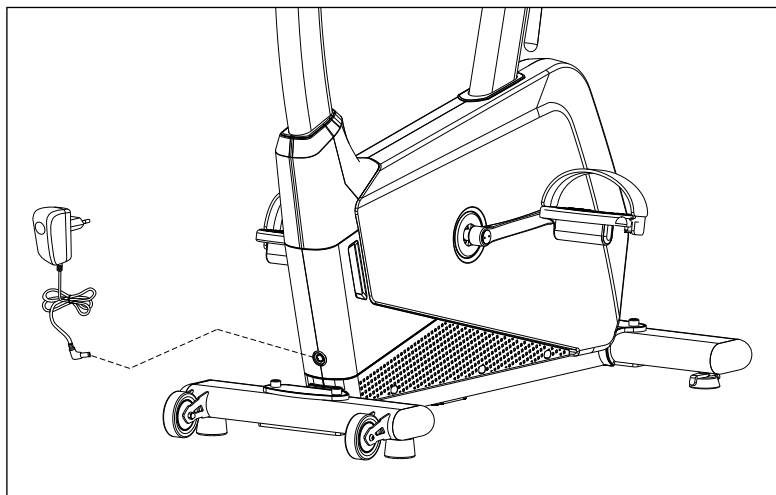
Knapp START/STOP
tre funktioner
1. SNABBSTART av det Manuella programmet
YDu kan gå förbi hela inmatningsprocessen genom att trycka på START-knappen för att starta det Manuella programmet.
2. Innan träningspass påbörjas (d.v.s. i Träningsläget):
När du har matat in Programvalet trycker du på START-knappen för att börja träna.
3. Under träning:
Tryck på knappen STOP för att pausa/avsluta träningspasset.
Obs: Pausläge – efter fyra minuter kommer datorn automatiskt att stängas av, men din träning fortsätter att vara pausad på obestämd tid.
Knappen ENTER
tre funktioner
1. Innan träningspass påbörjas (d.v.s. i Träningsläget):
Tryck på knappen ENTER för att bekräfta ditt val.
2. Pausad träning (d.v.s. Stoppläge):
Tryck på knappen ENTER för att bläddra mellan tillgängliga Målvärden.
3. Användarprofilprogram:
Tryck och håll ned knappen ENTER i två sekunder för att gå förbi Profilvalsprocessen.
Obs: Knappen ENTER saknar funktion under pågående träningspass.

DATORINSTRUKTIONER

INNAN DU STARTAR – Ladda batteriet

Eftersom maskinen är NY! måste batteriet laddas.

Batteriet var fulladdat när denna träningsmaskin tillverkades, men sedan dess har batteriet säkert förlorat en del eller hela laddningen, vilket gör det viktigt att ladda batteriet så snart som möjligt. Använd den medföljande nätadaptern för att ladda batteriet i minst 30 minuter eller längre.



Strömförsörjning

ADAPTER: DC 9 V 1000 mA nätadapter. När din träningsmaskin är helt färdigmonterad och korrekt placerad, anslut då nätadaptern till vägguttaget och ergometercykeln. Datorn ska starta automatiskt och alla LCD-segment kommer att lysa en kort stund. Om det finns några problem läs felsökningsinstruktionerna på den sista sidan i denna bruksanvisning för hjälp.

AUTOMATISK START: Datorn slås automatiskt på när maskinen används eller när någon knapp på datorn trycks in.

AUTOMATISK AVSTÄNGNING: Datorn stängs automatiskt av när maskinen inte använts på ca 1 minut.

Motstånd- och generatorsystem

DENNA MASKIN ÄR UTRUSTAD MED:

Virvelströmsbromsat motståndssystem: Svänghjulet är utrustat med en aluminiumremsa och magneter flyttas av en växlad elmotor. Ju närmare magneterna är den rörliga aluminiumremsan, desto mer strömvirvlar skapas som orsakar motstånd.

Minigenerator: Helt enkelt en elmotor som drivs av det roterande svänghjulet.

Generatorns styrenhet: En avancerad elektronisk enhet som driver datorn och/eller batteripaketet med rätt elektrisk spänning.

Batteripaket: Det laddningsbara litiumjonbatteriet (Li-ion) är ett batteri där litiumjoner rör sig från den negativa elektroden till den positiva elektroden under urladdning och tillbaka vid laddning.

7 **WARNING: Batteriet innehåller giftiga kemikalier och måste återvinnas på ett professionellt sätt.**

Batterivarning

När du ser "batterivarningen" laddar du batteriet i högst 20 minuter.



Batterivarningsnivåer

40% = NORMAL BATTERIVARNING

När LCD-skärmen är helt upplyst och "Batterivarning" visas, är batteriet laddat till 40% kapacitet. Efter träning ladda batteriet i högst 20 minuter.

30% = BLINKANDE BATTERIVARNING

När LCD-skärmen blinkar "Batterivarning" är batteriet laddat till 30% och datorn får inte tillräckligt med ström, vilket innebär att LCD-skärmen blinkar.

1) Du kan försöka avsluta träningspasset genom att trampa tillräckligt snabbt för att försörja datorn med tillräckligt mycket ström. Efter träning ladda batteriet i högst 20 minuter.

2) Stoppa träningen och ladda batteriet i högst 20 minuter.

20% = SVAGT LYSANDE BATTERIVARNING

När LCD-skärmen är släckt och en knappt synbar "Batterivarning" visas, är batteriet laddat till 20% kapacitet.

Stoppa träningen och ladda batteriet i högst 20 minuter.

DATORINSTRUKTIONER

Skötsel och underhåll av batteripaketet

NÄTADAPTER: DC 9 V 1000 mA AC Adapter

Den medföljande nätadaptern är den enda du bör använda för att ladda batteripaketet.

VARNING: *Användning av annan än den medföljande nätadaptern kan skada batteriet och orsaka att giftiga kemikalier läcker ut och eventuellt startar en brand.*

SMART BATTERILADDARE

Den medföljande nätadaptern är en "Smart batteriladdare" och slutar ladda när batteriet är fulladdat, därför är det OK att ladda batteriet över natten. Vi rekommenderar dock inte att du lämnar nätadaptern ansluten hela tiden.

BATTERIPAKET DC 7,4 V 2200 mAh 16,28 Wh

Batterier har inte evigt liv. Alla batterier har en begränsad livslängd. Det viktiga är att förlänga batterilivslängden med några enkla riktlinjer nedan.

LADDA BATTERIPAKETET NÄR DU TRÄNAR

Den genomsnittliga personen tränar 20 minuter om dagen, 3 gånger i veckan. Det är vad generatorsystemet har konstruerats för. Med den takten varierar litiumjon- (Li-ion) batteripaketets laddning mellan ungefär 40-80% laddning. Det är fortfarande okej att träna varje dag, vilket förmodligen kommer att ladda batteriet till 100%, och det påverkar bara batteripaketets livslängd en aning. Vad batteripaketet inte gillar är 0% laddning vilket i slutändan kommer att döda batteriet.

HÅLL BATTERIPAKETET LADDAT 40-80%

Litiumjonbatterier (Li-ion) har ingen minneseffekt som de gamla uppladdningsbara nickelkadmium- och nickelmetallhydrid-batterierna, så det är bäst att alltid ha batterierna laddade. Det är bäst att inte låta batteriladdningen sjunka till noll, och ladda inte batteriet till 100% hela tiden eftersom det kommer att förkorta batteriets livslängd. För att förlänga batteriets livslängd, ska du hålla laddningen mellan 40-80%, men eftersom det INTE finns någon indikator för batteriladdning utan bara en "batterivarning" är det bäst att ladda batteriet när "batterivarningen" visas, och att sedan ladda batteriet i högst 20 minuter.

NÄR MAN SKA DELVIS LADDA BATTERIET TILL 80%

När du ser "batterivarningen" laddar du batteriet i högst 20 minuter.

NÄR MAN SKA DELVIS LADDA BATTERIET TILL 100%

Även om Litiumjonbatterierna inte drabbas av minneseffekten rekommenderar vi att kalibrera batteriet varje 1 till 3 månader (en "laddningscykel"). Anslut nätadaptern och ladda batteriet i minst 30 minuter, eller över natten precis som om du skulle ladda din smartphone.

Skötsel och underhåll av batteripaketet forts.

PROBLEM VID LÅNGVARIG FÖRVARING AV BATTERIPAKETET

Batteriet töms med ca 5-10% per månad när det inte används. Om du förvarar träningsmaskinen under en längre tid måste du kontrollera att batteriet är fulladdat först. Ladda sedan batteriet fullständigt minst var tredje månad. Om du låter ut batteripaketet ladda ur helt och sedan inte laddar det under en längre tid kommer det inte att kunna hålla laddning (d.v.s. ett dött batteri). Om det här inträffar måste du kontakta din återförsäljare och byta batteriet.

BATTERIPAKETETS LIVSLÄNGD

Batterier har inte evigt liv. Alla batterier har en begränsad livslängd. Enligt batteritillverkarnas uppskattning klarar batteripaketet 300-500 uppladdningscykler vilket är normalt för de flesta litiumjonbatterier, liksom batterier i smartphones eller bärbara datorer. Men det betyder INTE att batteripaketet bara kan laddas 300 gånger, det betyder att om du laddar ur batteriet helt till 0% och laddar upp batteriet till 100%, så kommer batteripaketet endast att klara minst 300 cykler, så det är viktigt att INTE göra det. Experter hävdar att litiumjonbatterier kan nå 80% av sin ursprungliga kapacitet efter 1000 uppladdningar. Efter denna tidpunkt kan litiumjonbatterier inte hålla så mycket laddning och kommer att driva din enhet under allt kortare tidsperioder. Det är också viktigt att notera att ett åldrande batteris prestanda också minskar över tid. Litiumjonbatteripaketet dör inte plötsligt, utan drifttiden förkortas gradvis allt eftersom kapaciteten blir sämre.

BATTERIER GILLAR INTE:

FÖR LÅG LADDNING: 0% laddning under en lång tid. Om du låter batteripaketet ladda ur helt och sedan inte laddar det under en längre tid kommer det inte att kunna hålla laddning.

FÖR KALLT: Batteripaketet kan inte laddas under 0 °C.

FÖR VARMT: Litiumjonbatteriet kan laddas över 45 °C men du kommer att förkorta batteriets livslängd.

FÖR VÅTT: Hög luftfuktighet (eller ännu värre, regn) kommer att orsaka många slags korrosionsproblem, inte bara med den elektriska utrustningen utan även för alla metallkomponenter på din träningsmaskin. Om du har kondens på insidan av dina fönster är luftfuktigheten för hög. Kondens på invändiga fönster orsakas av överdriven luftfuktighet i ditt hem. Korrosion kommer att upphäva din garanti, använd en avfuktare tills kondensen försvinner för att undvika detta.

DATORINSTRUKTIONER

Antal program

Denna dator har följande program:

- 1 x MANUELLT PROGRAM
- 12 x PROFILPROGRAM
- 1 x WATTPROGRAM
- 4 x PERSONLIGA PROFILPROGRAM ett per användare, sparade i datorns minne
- 4 x PULSPROGRAM 55% 75% 90% Målpuls
- ? x SLUMPMÄSSIGA PROFILPROGRAM
- 1 x ÅTERHÄMTNINGSPROGRAM

24 x PROGRAM totalt

Snabbstart

1) Slå på datorn och tryck på START som automatiskt startar det manuella programmet.

Val av användare och inmatning av användardata

När datorn startar blinkar LCD-skärmen och begär inmatning av följande:

VÄLJ ANVÄNDARE U0 eller U1-U4

Datorn kan lagra fyra uppsättningar av personliga användardata. Den lagrade informationen kommer att användas i samband med Pulsprogrammen och för att noggrant beräkna Kalorier (kcal).

Obs: U0 = Gästanvändare. Datorn kommer inte att lagra några inmatade användardata eller personliga profilprogram.

- 1) Tryck på UPP- och NED-knapparna för att välja antingen U0 U1 U2 U3 U4.
- 2) Genom att trycka på ENTER-knappen bekräftas ditt användarval och startar inmatningsprocessen.

INMATNING AV ANVÄNDARDATA – Kön – Ålder – Längd – Vikt

- 1) SEX (KÖN) – Tryck på UPP- och NED - knapparna för att välja antingen MALE (MAN) eller FEMALE (KVINNA). Tryck sedan på knappen ENTER för att bekräfta ditt val.
- 2) AGE (ÅLDER) – Tryck på UPP- och NED-knapparna för att välja din ålder (i år). Tryck sedan på knappen ENTER för att bekräfta ditt val.
- 3) HEIGHT (LÄNGD) – Tryck på UPP- och NED - knapparna för att välja din längd i centimeter eller tum beroende på måttssystemet i ditt land. Tryck sedan på knappen ENTER för att bekräfta ditt val.
- 4) WEIGHT (VIKT) – Tryck på UPP- och NED - knapparna för att välja din vikt i kilo eller pound beroende på måttssystemet i ditt land. Tryck sedan på knappen ENTER för att bekräfta ditt val.
Nu kommer du till Huvudmenyn.

Huvudmeny MANUELL - PROGRAM - WATT - PERSONLIG - PULS - SLUMPMÄSSIG

Huvudmenyn innehåller följande 5 val:

- | | |
|--------------------------------|--|
| 1. MANUAL (MANUELL) | 1 x MANUELLT PROGRAM |
| 2. PROGRAM | 12 x PROFILPROGRAM |
| 3. WATT | 1 x WATTPROGRAM |
| 4. PERSONAL (PERSONLIG) | 4 x PERSONLIGA PROFILPROGRAM ett per användare |
| 5. H.R.C. (PULS) | 4 x PULSSTYRDA PROGRAM 55%, 75%, 90% och målpuls |
| 6. RANDOM (SLUMPMÄSSIG) | ? x SLUMPMÄSSIGA PROFILPROGRAM |

1) From the MAIN MENU press any one of the six PROGRAM Keys at the top of the LCD, or press one of the twelve PROFILE PROGRAM QUICK Keys, or press the START Key to immediately start the MANUAL PROGRAM.

Om du vid något tillfälle vill återvända till huvudmenyn behöver du bara trycka på knappen RESET.

För att återgå till huvudmenyn under ett träningspass måste du först trycka på STOP - knappen. Tryck sedan på knappen RESET. Om det misslyckas, tryck och håll nere RESET-knappen i två sekunder för att börja om.

Manuellt program



Det MANUELLA PROGRAMMET är ett enkelt program som har en platt profil och är förinställd på motståndsnivå ett. Före och under pågående träningspass kan du justera motståndsnivån genom att trycka på UPP- och NED-knapparna.

SNABBSTART

Tryck på knappen START för att börja träningspasset.

NORMAL START med val av målvärde

- 1) I HUVUDMENYN trycker du på MANUAL-knappen för att välja MANUELLT PROGRAM.
- 2) Tryck på UPP- och NED-knapparna för att välja din Motståndsnivå. Tryck sedan på knappen ENTER för att bekräfta ditt val.
- 3) För att välja Målvärden TIME-DISTANCE-CALORIES och/eller Pulse Alarm, tryck upprepade gånger på knappen ENTER för att bläddra och välja ditt mål. Tryck på UPP- och NED-knapparna för att välja dina Målvärden. Tryck sedan på knappen ENTER för att bekräfta ditt val.

Obs: För att återvända till huvudmenyn tryck på knappen RESET.

4) Tryck på knappen START för att börja träningspasset.

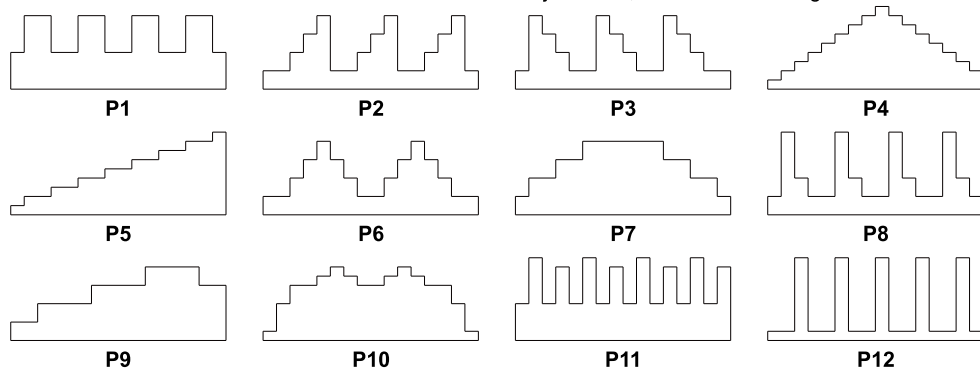
Under pågående träningspass kan du justera Motståndsnivån genom att trycka på UPP- och NED-knapparna.

DATORINSTRUKTIONER

Profilprogram

Datorn justerar automatiskt motståndsnivån utifrån det PROFILPROGRAM du väljer. Under pågående träningspass kan du justera Motståndsnivån genom att trycka på UPP- och NED-knapparna.

Det finns 12 x PROGRAMMERADE PROFILER att välja mellan, så som visas i diagrammet nedan:



1) **SNABBVAL:** Tryck på en av de 12 QUICK KEYS för profilprogram.

Obs För att direkt inleda träningspasset, tryck på knappen START.

Obs För att återvända till huvudmenyn tryck på knappen RESET.

2) För att välja ett målvärde, tryck på knappen ENTER och sedan på UPP- eller NED - knapparna för att välja ditt Målvärde / Värde. Tryck sedan på knappen ENTER för att bekräfta ditt val. Upprepa det här steget för alla önskade målvärden.

3) Tryck på knappen START för att börja träningspasset.

Under pågående träningspass kan du justera Motståndsnivån genom att trycka på UPP- och NED-knapparna.

PROGRAMMET WATTS (EFFEKTSTYRNING)

Programmet WATTS (Effektstyrning) är utformat för att hålla din arbetseffekt på en konstant nivå som du har valt. Under pågående träningspass kan du justera målvärdet för effekten genom att trycka på UPP- och NED-knapparna.

Obs: Under pågående träningspass kan du inte ändra motståndsnivåerna.

VALBARA MÅLVÄRDEN FÖR ANTAL WATT: 10–995 Watt (i steg om 5 watt).

1) I HUVUDMENYN trycker du på WATT-knappen för att välja WATTPROGRAMMET.

2) Press the UP and DOWN Keys to select your WATT Target Value.

Obs För att direkt inleda träningspasset, tryck på knappen START.

3) För att välja Målvärde, tryck på UPP- och NED-knapparna. Tryck sedan på knappen ENTER för att bekräfta ditt val. Upprepa det här steget för alla önskade Målvärden.

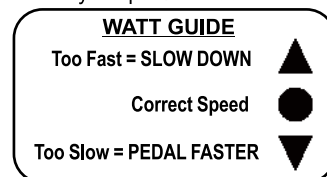
Obs För att återvända till huvudmenyn tryck på knappen RESET.

4) Tryck på knappen START för att börja träningspasset.

Under pågående träningspass kan du justera Målvärdet för effekten genom att trycka på UPP- och NED-knapparna.

WATTLARM

WATTPROGRAMMET har ett larm som kommer att låta, och tre streck kommer att blinka (d.v.s. _ _ _) när du överskrider gränserna för 24 x Motståndsnivåer jämfört med WATT-målvärdet du har valt, detta för att påminna dig om antingen TRAMPA FORTARE eller SAKTA NER eller ändra WATT-målvärdet genom att trycka på UPP- och NED-knapparna.



Användarprofilprogram

Datorn justerar automatiskt motståndsnivån utifrån det ANVÄNDARPROFILPROGRAM du skapar. Alla fyra Användare har sitt eget ANVÄNDARPROFILPROGRAM som endast kan nås genom val av användare.

Under pågående träningspass kan du justera Motståndsnivån genom att trycka på UPP- och NED-knapparna.

Obs: Om du under träning justerar motståndsnivån kommer du också att ändra det lagrade ANVÄNDARPROFILPROGRAMMET.

1) I Huvudmenyn trycker du på knappen PERSONAL för att välja ANVÄNDARPROFILPROGRAM.

Obs För att direkt inleda träningspasset, tryck på knappen START.

2) Val av profil: Det finns 16 kolumner, var och en med ett val av 24 Motståndsnivåer. Tryck på UPP- och NED-knapparna för att välja önskad Motståndsnivå för varje kolumn. Tryck sedan på knappen ENTER för att bekräfta ditt val. Upprepa denna process för alla 16 kolumner.

Obs För att kringgå Profilvalet håller du ner ENTER-knappen i två sekunder. Då tar datorn dig direkt till val av Målvärde.

Obs För att direkt inleda träningspasset, tryck på knappen START.

3) För att välja Målvärde håller du ner ENTER-knappen i två sekunder. Tryck på UPP- och NED-knapparna för att välja ditt Målvärde. Tryck sedan på knappen ENTER för att bekräfta ditt val. Upprepa det här steget för alla önskade målvärden.

4) Tryck på knappen START för att börja träningspasset.

Slumpmässiga profilprogram

Datorn justerar automatiskt motståndsnivån utifrån det SLUMPMÄSSIGA PROFILPROGRAM du väljer.

Under pågående träningspass kan du justera Motståndsnivån genom att trycka på UPP- och NED-knapparna.

1) Från huvudmenyn trycker du på och håller intryckt på RANDOM-knappen för att bläddra igenom ett oändligt antal SLUMPMÄSSIGA PROFILPROGRAM.

Obs För att direkt inleda träningspasset, tryck på knappen START.

Obs För att återvända till huvudmenyn tryck på knappen RESET.

2) För att välja ett målvärde, tryck på knappen ENTER och sedan på UPP- eller NED-knapparna för att välja ditt Målvärde/Värde. Tryck sedan på knappen ENTER för att bekräfta ditt val. Upprepa det här steget för alla önskade målvärden.

3) Tryck på knappen START för att börja träningspasset.

Under pågående träningspass kan du justera Motståndsnivån genom att trycka på UPP- och NED-knapparna.

DATORINSTRUKTIONER

55% 75% 90% Hjärt pulsprogram



Programmen HEART RATE (Hjärt pulsprogram) är utformade för att hålla din hjärt puls konstant på en nivå du har valt. Var 30:e sekund kommer datorn att kontrollera din hjärt puls gentemot dina inställda val och automatiskt justera Motståndsnivåerna för detta ändamål.

Alla Hjärt pulsprogram kräver en hjärt puls signal antingen via en kompatibel internationell standard 5 kHz Bröstrem eller genom att hålla i Handpuls sensorerna.

Dessa tre HJÄRT PULS PROGRAM fungerar i kombination med vald Användare och de Användardata du har matat in. Därför är det viktigt att du väljer rätt Användare och att du har matat in korrekta Användardata innan du börjar träna med något av dessa tre HJÄRT PULS PROGRAM.

Obs: Under pågående träningspass kan du inte ändra motståndsnivåerna.

För att välja en hjärt puls som är optimal för dig, läs BERÄKNING AV MÅLPULS på denna sida. Samtidigt som höjd hjärt frekvens är en viktig del av träningen är det också viktigt att din puls inte är för hög. För att vara på säkra sidan föreslår vi att du börjar med träningspass vid 55% och därefter går mot högre procent av maximal hjärt puls när din kondition förbättras.

Obs: Den rekommenderade absolut **Högsta hjärt pulsen** är lika med **220 slag per minut minus din ålder**.

- 1) I HUVUDMENYN trycker du på H.R.C.-knappen för att välja HJÄRT PULS PROGRAMMET.
- 2) Tryck på UPP- och NED-knapparna för att bläddra och välja HJÄRT PULS PROGRAM 55% 75% 90%. Tryck på knappen ENTER för att bekräfta ditt val. Datorn beräknar automatiskt din Målpuls baserat på vald Användare och de Användardata du har matat in.

Obs För att direkt inleda träningspasset, tryck på knappen START.

Obs För att återvända till huvudmenyn tryck på knappen RESET.

- 3) För att välja ett målvärde, tryck på knappen ENTER och sedan på UPP- eller NED-knapparna för att välja ditt Målvärde/Värde. Tryck sedan på knappen ENTER för att bekräfta ditt val. Upprepa det här steget för alla önskade målvärden.

- 4) Tryck på knappen START för att börja träningspasset.



Målpulsprogram

Programmen TARGET HEART RATE (Målpuls) är utformat för att hålla din hjärt puls konstant på en nivå du har valt. Var 30:e sekund kommer datorn att kontrollera din hjärt puls gentemot dina inställda val och automatiskt justera motståndsnivåerna för detta ändamål.

Alla Hjärt pulsprogram kräver en hjärt puls signal antingen via en kompatibel internationell standard 5 kHz Bröstrem eller genom att hålla i Handpuls sensorerna.

Obs: Under pågående träningspass kan du inte ändra Motståndsnivåerna.

För att välja en hjärt puls som är optimal för dig, läs BERÄKNING AV MÅLPULS på denna sida. Samtidigt som höjd hjärt frekvens är en viktig del av träningen är det också viktigt att din puls inte är för hög. Vi föreslår att du i början tränar långsamt och senare ökar din målpuls när din kondition förbättras.

Obs: Den rekommenderade absolut **Högsta hjärt pulsen** är lika med **220 slag per minut minus din ålder**.

- 1) I Huvudmenyn trycker du på H.R.C.-knappen för att välja MÅLPULS PROGRAM.
- 2) Tryck på UPP- och NED-knapparna för att bläddra och välja H.R.C. TAG. Tryck sedan på knappen ENTER för att bekräfta ditt val.
- 3) Tryck på UPP- och NED-knapparna för att bläddra och välja Målpuls mellan 30–240 slag per minut. Tryck på knappen ENTER för att bekräfta ditt val.

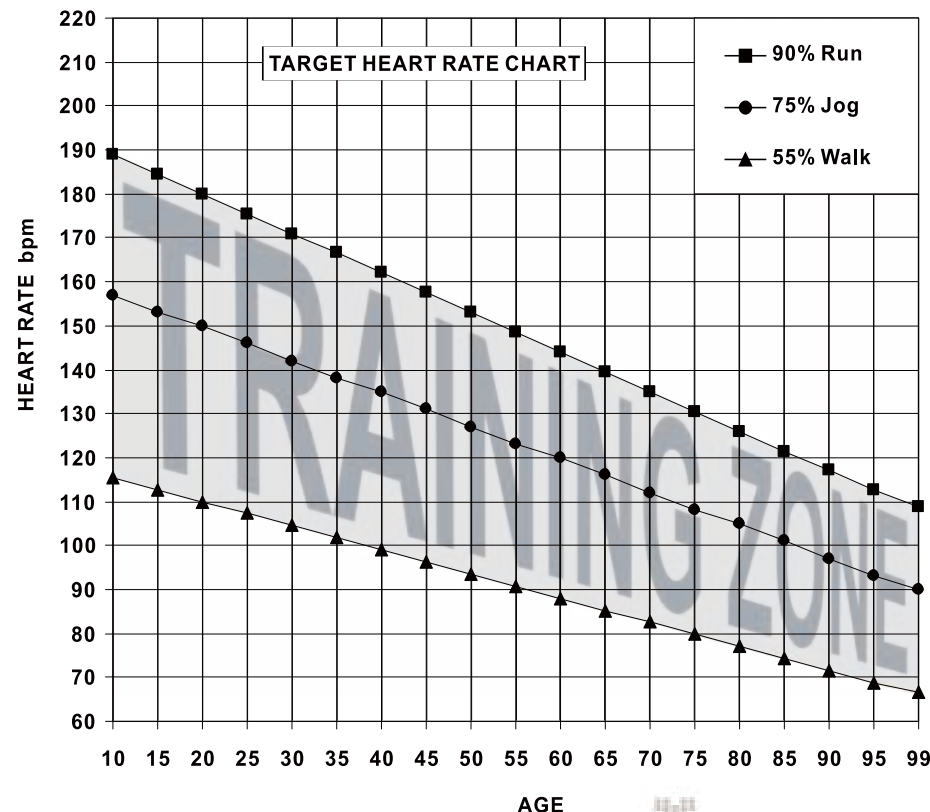
Obs För att direkt inleda träningspasset, tryck på knappen START.

Obs För att återvända till huvudmenyn tryck på knappen RESET.

- 4) För att välja ett målvärde, tryck på knappen ENTER och sedan på UPP- eller NED-knapparna för att välja ditt Målvärde/Värde. Tryck sedan på knappen ENTER för att bekräfta ditt val. Upprepa det här steget för alla önskade målvärden.
- 5) Tryck på knappen START för att börja träningspasset.

Beräkning av målpuls

Det optimala området för din hjärt puls under träning kallas din träningszon. För att uppnå bästa resultat bör du konditionsträna inom din träningszon. Se målpulsen i diagrammet nedan för att beräkna din målpuls vid 55%, 75% och 90%, d.v.s. din rekommenderade träningszon. Vi föreslår även att du i början gör dina träningspass vid 55% Målpuls och senare ökar din målpulsprocent när din kondition förbättras. FORMEL FÖR MÅLPULS: $(220 - \text{ÅLDER}) \times \text{Målpulsprocent}$ (t.ex. $(220 - 30 \text{ år}) \times 55\% = \text{Målpuls (THR)} 104,5$)



Återhämtningsprogram

ÅTERHÄMTNINGSPROGRAMMET är ett bra sätt att kontrollera din kondition när din form förbättras. ÅTERHÄMTNINGSPROGRAMMET utvärderar din kondition genom att mäta hur snabbt din hjärt puls återhämtar sig på en minut omedelbart efter att du avslutat ditt träningspass. Det är avgörande att du låter datorn ta emot hjärt puls signalerna från ditt bröstband eller handpuls sensorerna under alla de sextio sekunderna nedräkningen pågår. Därefter kommer datorn att visa din återhämtningsform på en skala mellan F1 – F6. Om din konditionsnivå redan är stabil har du inte mycket hjälp av ÅTERHÄMTNINGSPROGRAMMET. Om du däremot håller på att förbättra din kondition så är ÅTERHÄMTNINGSPROGRAMMET en utmärkt mätare av konditionsnivån.

- 1) Omedelbart efter avslutad träning, tryck på RECOVERY-knappen.

- 2) Datorn kommer att analysera din återhämtning av hjärt puls i en minut och sedan visa ett resultat enligt följande:

Obs För att avbryta ÅTERHÄMTNINGSPROGRAMMET, tryck en gång till på knappen RECOVERY.

F1 ~ SUPER FIT

F2 ~ VERY FIT

F3 ~ FIT

F4 ~ FAIR

F5 ~ UNFIT

F6 ~ VERY UNFIT

DATORINSTRUKTIONER

Målvärden TID - DISTANS - KALORIER

Det är valfritt att ange målvärden för TID - DISTANS - KALORIER. Om du inte väljer något av dessa möjliga målvärden kommer datorn att starta på noll och räkna uppåt. Om du anger något eller några av dessa målvärden kommer datorn att starta på målvärdet och räkna nedåt. Datorn kommer att avbryta ditt träningspass och avge en ljudsignal när det **FÖRSTA** av dina målvärden har uppnåtts.

Obs: Ett tryck på STOP-knappen stänger av larmet.

TIME: 01:00 – 99:00 minuter (i steg om 1 minut).

DISTANCE: 0,5 – 99,5 kilometer (i steg om 0,5 kilometer).

CALORIES: 10 – 220 (i steg om 10 kalorier).

Knappen ENTER och Målvärden

Knappen ENTER har flera funktioner. För att komma åt Målvärden, använd knappen ENTER.

- 1) Välj ett Träningsprogram från HUVUDMENYN.
- 2) Fortsätt trycka på ENTER för att komma till Träningsprogrammets Målvärden.
- 3) Tryck på knappen START för att börja träningspasset.

Se sidan 2 för mer information om ENTER-knappen.

Pulslarm

Pulslarmet varnar för maximal hjärtpuls. Manuellt program, Profilprogram, Wattprogram, Användarprofilprogram och Slumpmässigt program har alla ett valbart Pulslarm.

PULS: 30 – 240 slag per minut (i steg om 1 slag per minut).

Heart Rate Receiver & Chest Bands

The computer has a built in chest band Heart Rate Receiver that uses the international standard 5 kHz bandwidth. Your heart rate will only register on the computer if you are wearing a compatible Chest Band. If you are unsure that your existing Chest Band is compatible then contact your dealer for verification.

Pulsmottagare och bröstband

Datorn har en inbyggd hjärtpulsmottagare för bröstband som använder den internationella standardfrekvensen 5 kHz. Din puls registreras endast på datorn om du har ett kompatibelt bröstband. Om du är osäker på om ditt bröstband är kompatibelt, kontakta din återförsäljare för verifiering.

Varning om medicinsk säkerhet

Om du skulle uppleva värk eller spänning över bröstet, oregelbunden hjärtrytm, andningssvårigheter, svaghet eller ovanliga olustkänslor när du tränar, avbryt träningen och uppsök läkare.

Uppvärmning och nedvarvning

Kom ihåg att värma upp och varva ned. Det är viktigt att mjuka upp "kalla" muskler före träning och att varva ned efteråt för att förebygga skador.

UPPVÄRMNING: Fem minuter stretchning och sedan fem minuter lätt konditionsträning.
NEDVARVNING: Fem minuter lätt konditionsträning och sedan fem minuter stretchning.

Träningsråd

Använd bekväma, lätta, välventilerade kläder så att svett kan dunsta bort.

Se till att dina skor passar väl och ger stöd i alla riktningar för att undvika skador på fotleder och knän. Använd skor för terränglöpning, promenad eller löpning.

Det är mycket viktigt att inte bli uttorkad. Din kropp behöver ersätta den vätska som förloras under

Återvinning

Hjälp till att ta hand om vår planet.

Lämna datorn och maskinen till återvinning när du inte längre behöver dem.



DATORINSTRUKTIONER

Felsökning

Om datorn upptäcker ett fel visas ett felmeddelande som ERR4 eller bokstaven "P"



Felmeddelande – bokstaven "P" visas i Pulsfönstret

PROBLEM: Ingen puls detekteras. Alla Pulsprogram kräver en pulssignal.

LÖSNING: 1) Bär ett kompatibelt Bröstband med 5 kHz frekvens enligt internationell standard.
2) Håll i Handpulssensornerna.

PROBLEM: Ingen puls detekteras. Datorns handpulssensorer upptäcker din hjärtpuls men datorn känner INTE av ditt Bröstband.

LÖSNING: 1) Kontrollera att ditt bröstband är kompatibelt med datorns mottagare för 5 kHz frekvens. Om du är osäker, kontakta din återförsäljare för verifiering.
2) Byt ut batterierna i ditt bröstband.
3) Om din hud är alltför torr kan inte bröstbandets kontakter upptäcka de elektriska impulserna från dina hjärtslag. Tvätta din hud där sensorerna ligger an och fukta sensorerna lätt med vatten eller EKG-gel.
4) Störningar kan vara ett problem, flytta därför din träningsmaskin till en annan plats bort från alla elektriska apparater och kontrollera hjärtpulssignalen igen.
5) Kontrollera att ditt bröstband fungerar korrekt. Kontrollera ditt bröstband på en annan träningsmaskin, kanske en väns eller hos en återförsäljare.
6) Pröva lösningarna för felmeddelande "ERR4".

ERR4 Felmeddelande

PROBLEM: Mjukvaruproblem

LÖSNING: 1) Återställ datorn. Tryck och håll nere knappen RESET i två sekunder.
2) Starta om datorn. Koppla bort strömförsörjningen under cirka 15 sekunder genom att dra ut kontakten ur vägguttaget.

PROBLEM: Ingen motor detekteras.

LÖSNING: Återanslut alla kablar enligt installationsanvisningarna.

LCD blinkar

PROBLEM: Datorn får inte tillräckligt med ström.

LÖSNING: Ladda batteriet i högst 20 minuter.

LCD lyser svagt

PROBLEM: Datorn får inte tillräckligt med ström.

LÖSNING: 1) Ladda batteriet i högst 20 minuter.
2) Batteriet är dött. Kontakta återförsäljaren och ersätt batteriet.

Om dessa lösningar misslyckas med att lösa problemet, kontakta din återförsäljare för hjälp.

Swedish contact: VARTEX, Batterivägen
14, 43234 VARBERG
Phone: +46340-646000

FAQ VANLIGA FRÅGOR OCH SVAR

F: BRÖSTBAND – Kommer mitt gamla bröstband att fungera med denna maskin?

S: 5 kHz BRÖSTBAND = JA – Denna dator har en inbyggd mottagare för bröstband. Förutsatt att ditt bröstband använder den internationella standardfrekvensen på 5 kHz. Sök på internet för verifikation.

S: DIGITALT bröstband = NEJ – Digitala bröstband (som ofta medföljer armbandsur med pulsvisning) kommer inte att kunna kommunicera med pulsmottagaren i denna dator på grund av skillnader i frekvens.

F: Hur läser datorn av och räknar ut AVSTÅND och HASTIGHET?

S: Denna träningsmaskin har en VARVTALSENSOR som aktiveras en gång per varv.

Den här datorns hjul diameterinställning är 78 tum (1,9812 meter), vilket är den internationellt antagna standarden för inomhusträningsutrustning, vilket simulerar en oväxlad cykel med ett hjul på 26 tum och en utväxling på 1:3 (d.v.s. 26" hjul x 3 = 78" hjul diameterinställning). Det betyder en hjul diameter på 1.9812 meter x π vilket motsvarar en tillryggalagd DISTANS på 6,224 meter.

Beräkning av HASTIGHET sker med följande formel:

Hjuldiameter 1,9812 m x π = 6,224 meter tillryggalagd distans per varv.

6,224 m x 60 rpm = 373,447 meter tillryggalagt per minut.

373,447 m x 60 minuter (d.v.s. en timme) = 22,406 meter per timme eller 22,4 km/t vid 60 varv per minut.

F: Hur kan datorn beräkna antalet WATT?

S: Beräkning av effekt i watt: Denna datorns visning av antalet WATT är kalibrerad enligt den europeiska standarden EN 957. Denna träningsmaskin har provats av ett certifierat provningslaboratorium med hjälp av en dynamometer som mäter det exakta vridmotståndet/effekten/antalet WATT för alla olika motståndsnivåer vid olika hastigheter. Efter detta programmeras datorn med den erhållna informationen och måste därefter klara ett slutligt test med en noggrannhet inom $\pm 10\%$. Definition av watt: En watt (effekt) är den hastighet, med vilken energi förbrukas. Watt används både inom mekanik och elektricitet och innebär därför en koppling mellan den mekaniska och den elektriska måttenheten. En watt är lika med en arbetseffekt av en joule per sekund.

F: Hur beräknar datorn antalet KALORIER?

S: Genererade kilokalorier jämfört med förbrukade kilokalorier: Denna datorns beräkning av kilokalorier är ett försök att visa dig hur många matkalorier/kilokalorier som förbränns för att generera arbetet (d.v.s. träning). Eftersom människokroppen uppskattas köra med 25% effektivitet $\pm?$, och en kilokalori per timme = 1,163 Watt (d.v.s. per timme) kan du ungefärligt uppskatta de kilokalorier som datorn visar som 4-5 gånger datorns visade Watt-värde.

Beräkning av kilokalorier: Datorn registrerar hur många watt som genereras över tiden och konverterar detta till kilokalorier. Därefter justerar datorn antalet kilokalorier för att bättre stämma mot den mänskliga kroppens funktion med hänsyn tagen till de användaruppgifter du matat in om kön, ålder, längd, vikt. Det är extremt svårt och komplicerat att noggrant bestämma exakt förbrukning av kilokalorier baserat på den lilla mängd data som datorn tar emot, och de stora skillnaderna mellan varje persons ämnesomsättning, i kombination med det faktum att det inte finns några internationella standarder som reglerar kalorienoggrannheten för träningsutrustning. Därför är kilokalorierna som visas av den här datorn endast en uppskattning!

Definition av kilokalori: En kilokalori är en enhet för värmeenergi. En kilokalori är "den mängd värme som krävs vid lufttrycket en bar för att höja temperaturen hos ett kg vatten med en grad Celsius". Förväxla inte kilokalorier (kcal) med "små" kalorier (cal). Till vardags säger vi ofta kalorier när vi talar om kilokalorier. En kilokalori är lika med 1000 "små" kalorier. På engelska markeras ibland en kilokalori med stor bokstav (C, Calorie). En kilokalori per timme motsvarar = 1,163 watt.